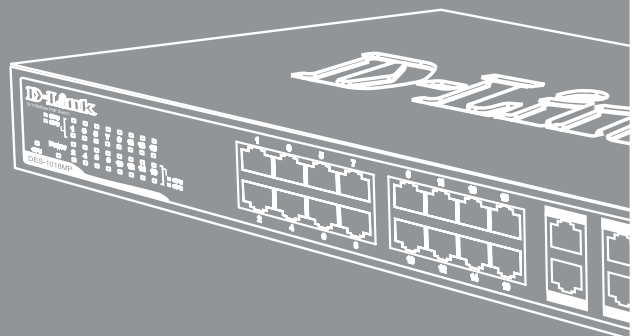




Quick Installation Guide

DES-1018MP
16 Ports 10/100Mbps PoE
**+ 2 10/100/1000BASE-T/
SFP Combo Ports**
Unmanaged Switch



About This Guide

This guide gives step-by-step instructions for setting up your D-Link DES-1018MP. Please note that the model you have purchased may appear slightly different from those shown in the illustrations.

The D-Link DES-1018MP is an unmanaged switch capable of feeding power to Power over Ethernet (PoE) devices such as network cameras. The DES-1018MP has 16 ports operating at 10/100 Mbps and all 16 ports support PoE (Ports 1 to 16). It also has 2 10/100/1000BASE-T/SFP Combo ports ideal for upgrading home and small office networks with limited budgets.

Product Overview

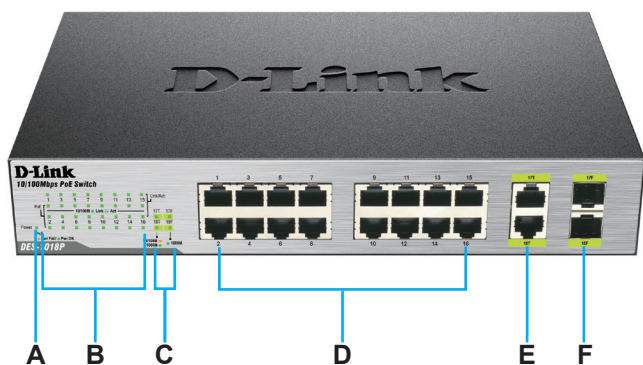


Figure 1. Front Panel



Figure 2. Rear Panel

Item	Part	Description
A	Power LED	Indicates if the Switch is powered on
B	Link/Act & PoE LEDs	Indicates link/activity and PoE power statuses
C	Gigabit LAN SFP LEDs	Indicates link/activity/speed for uplink Ethernet devices such as computers, switches, and hubs

D	10/100 Mbps PoE ports (1-16)	These ports support Power over Ethernet and transmit data at 10/100 Mbps
E	Gigabit LAN RJ-45 ports	Connect to uplink Ethernet devices such as computers, switches, and hubs
F	Gigabit LAN SFP ports	Connect to uplink Ethernet devices such as computers, switches, and hubs
G	Kensington Input	Insert a Kensington lock to secure the hardware
H	Ground Input	Connect a wire to ground the Switch
I	Power Cord Retainer Input	Connects to the power cord retainer
J	Power Cord Input	Connects to the power cord

Status LEDs and Ethernet Port LEDs

The following table lists the name, color, status, and description of each device LED.

LED	Color	Status	Description
Power	Green	Solid light	Power on
		Off	Power off
Link/Act/Speed 10/100/1000 BASE-T/SFP Ports (Ports 17 to 18)	Green	Solid light	Secure connection to a 1000 Mbps Ethernet device is established.
		Blinking	The port is receiving or transmitting data.
	Amber	Solid light	Secure connection to a 10/100 Mbps Ethernet device.
		Blinking	The port is receiving or transmitting data.
	Off	Off	No link

Link/Act/Speed 10/100 Mbps Ports (Ports 1 to 16)	Green	Solid light	When there is a secure connection (or link) to 10/100 Mbps Ethernet device at any of the ports.
		Blinking	When there is reception or transmission of data occurring at 10/100 Mbps.
	Off	Off	No link
PoE (Ports 1 to 16)	Green	Solid light	The port is successfully connected to a PoE device and is powering the device properly.
		Red	The PoE port has failed, possibly due to: 1. PoE total power budget shortage 2. Over current: Exceeds the power current of powered device's classification. 3. Short circuit: An intentional short circuit has been performed on a powered device.
	Off	Off	No connection to a PoE device

- Install the DES-1018MP in a cool and dry place. Refer to the Technical Specifications for the acceptable operating temperature and humidity ranges.
- Install the Switch in a site free from strong electromagnetic source, vibration, dust, and direct sunlight.
- Leave at least 10 cm of space at the left and right-hand side of the Switch for ventilation.
- Visually inspect the power jack and make sure that it is fully secured to the power cord.
- Do not stack any device on top of the Switch.

Step 1 – Unpacking

Open the shipping carton and carefully unpack its contents. Please consult the following packing list to make sure that all items are present and undamaged. If any item is missing or damaged, please contact your local D-Link reseller for a replacement.

Package Contents	
DES-1018MP Switch	1
Power Cord	1
Power Cord Retainer	1
Rack Mount Kit and Rubber Feet	1
Quick Installation Guide	1

Step 2 – Installation

You can mount the DES-1018MP into a standard 19-inch equipment rack. To install the DES-1018MP into a rack:

1. Attach the mounting brackets to each side of the chassis as shown in **Figure 3** and secure them with the screws provided.

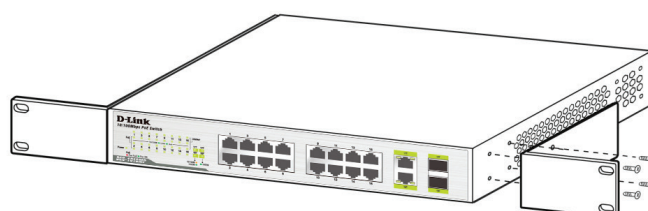


Figure 3. Mounting Brackets

Installation and Connection

This section describes how to install a DES-1018MP in a standard 19-inch equipment rack and how to connect cables and power to the device.

Before You Begin

Observe the following precautions to help prevent shutdowns, equipment failures, and injuries:

2. Use the screws provided with the equipment rack to mount the device in the rack as shown in **Figure 4**.

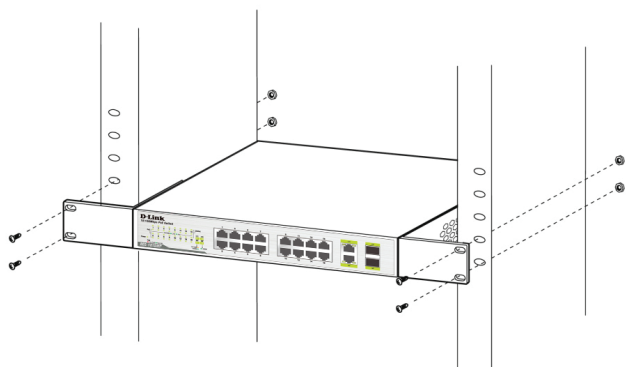


Figure 4. Mount into the Rack

3. Position and apply the supplied rubber feet to the underside of the DES-1018MP.

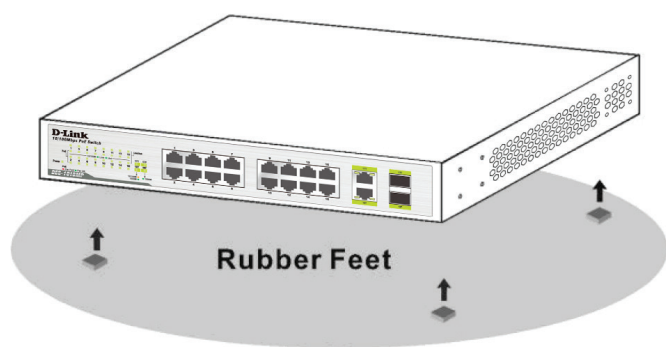


Figure 5. Attach the Rubber Feet

Step 3 – Grounding the Switch

This section describes how to connect the Switch to ground. You must complete this procedure before powering on your Switch.

Required Tools and Equipment

- Grounding screws (included in the accessory kit): One M4 x 6 mm (metric) pan-head screw
- Grounding cable (not included in the accessory kit): The grounding cable should be sized according to local and national installation requirements. Depending on the power supply and system, a 12 to 6 AWG copper conductor is required for installation. Commercially available 6 AWG wire is recommended. The length of the cable depends on the proximity of the Switch to proper grounding facilities.

- A screwdriver (not included in the accessory kit)

You can connect the Switch to a protective ground by following the steps below:

1. Verify if the system power is off.
2. Use the grounding cable to place the #8 terminal lug ring on top of the grounding screw opening.
3. Insert the grounding screw into the grounding screw opening.
4. Using a screwdriver, tighten the grounding screw to secure the grounding cable to the Switch.
5. Attach the terminal lug ring at the other end of the grounding cable to an appropriate grounding stud or bolt on rack where the Switch is installed.
6. Verify if the connections at the ground connector on the Switch and the rack are securely attached.

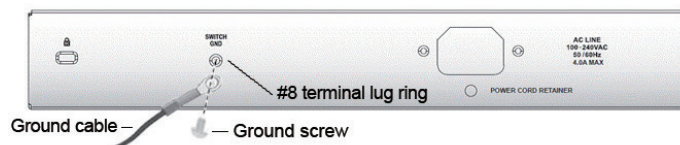


Figure 6. Connect a Grounding Cable

Step 4 – Install the Power Cord Retainer

To prevent accidental removal of the power cord, it is recommended to install the power cord retainer together with the power cord.

1. With the rough side facing down, insert the tie into the hole below the power socket as shown in **Figure 7**.

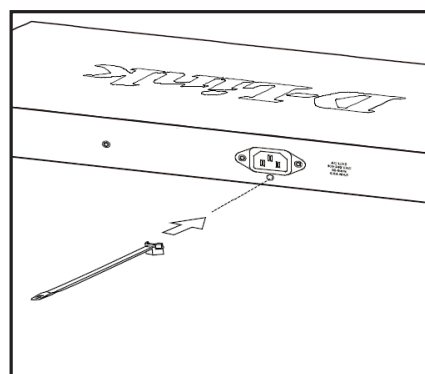


Figure 7. Insert the Tie

2. Plug the power cord into the power socket of the Switch.

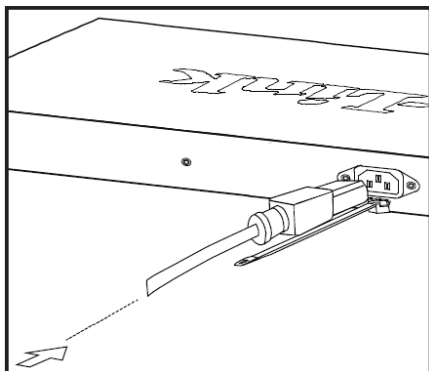


Figure 8. Plug the power cord into the socket

3. Slide the retainer through the tie until it reaches the end of the cord.

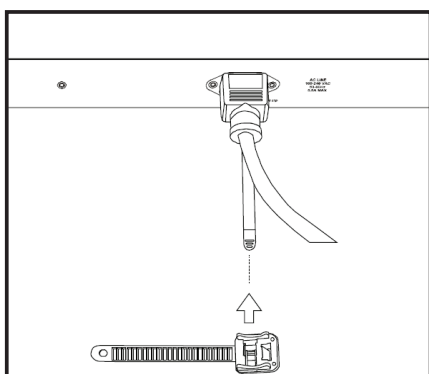


Figure 9. Slide the Retainer

4. Wrap the tie of the retainer around the power cord and back into the retainer to lock it. Fasten the tie until the power cord is secured.

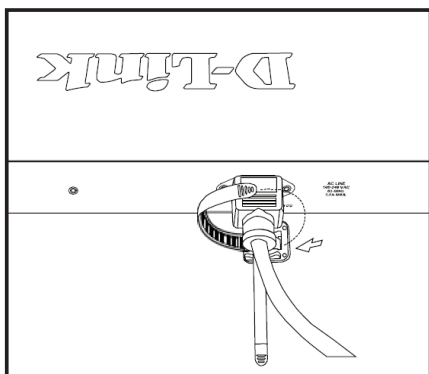


Figure 10. Fasten the Tie to the Cord

- **Switch to End Node**

Use standard Ethernet cables to connect the Switch to PCs outfitted with 10/100 Mbps RJ-45 Network Interface Cards or routers.

- **Switch to Hub or Switch**

Use straight or crossover cables to connect the Switch to another switch or hub.

- **Connecting to a Server**

Use any port to connect the Switch to a network backbone or network server.

Additional Information

You can refer to the user manual or visit <http://support.dlink.com> online for more support.

- **D-Link Unmanaged Switch User Manual**

This manual describes the general installation and how to connect the Switch in various scenarios.

Online Support

If there are any issues that are not in the user manual, please visit <http://support.dlink.com>, which will direct you to your appropriate local D-Link support website.

Warranty Information

The D-Link Limited Lifetime Warranty information is available at <http://warranty.dlink.com/>

Connecting the Switch

Users can now attach IEEE 802.3af compliant devices to the PoE ports on the DES-1018MP by plugging in an Ethernet cable. There are three types of connections that can be made:

Informationen zum Handbuch

Dieses Handbuch enthält schrittweise durchzuführende Anleitungen zum Einrichten Ihres DES-1018MP von D-Link. Beachten Sie, dass Ihr Modell sich möglicherweise geringfügig von den Abbildungen unterscheidet.

Bei dem DES-1018MP von D-Link handelt es sich um einen so genannten Unmanaged Switch, der in der Lage ist, Power over Ethernet (PoE) Geräte, wie Netzwerkkameras, mit Strom zu versorgen. Der DES-1018MP verfügt über 16 Ports mit einer Leistungskapazität von 10/100 Mbit/s. Alle 16 Ports unterstützen PoE (Ports 1 bis 16). Er weist darüber hinaus 2 10/100/1000BASE-T/SFP Combo Ports auf, ideal für Upgrades von Heimnetzen und Netzwerken kleiner Büros mit limitierten Budgets.

Produktübersicht

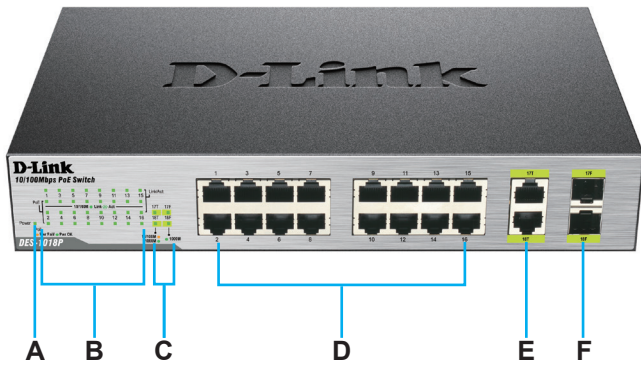


Abbildung 1. Vorderseite



Abbildung 2. Rückseite

Ref.	Teil	Beschreibung
A	LED-Betriebsanzeige	Zeigt an, dass der Switch eingeschaltet ist.
B	Link/Act & PoE LEDs	Zeigt Link/Aktivität und PoE-Leistungsstatus an
C	Gigabit LAN SFP LEDs	Zeigt Link/Aktivität/ Geschwindigkeit für Ethernet-Geräte mit Uplink-Datenfluss wie Computer, Switches und Hubs an.

D	10/100 Mbit/s PoE Ports (1-16)	Diese Ports unterstützen PoE (Power over Ethernet) und übertragen Daten mit 10/100 Mbit/s
E	Gigabit LAN RJ-45 Ports	Für den Anschluss von Ethernet-Geräten mit Uplink-Datenfluss wie Computer, Switches und Hubs
F	Gigabit LAN SFP Ports	Für den Anschluss von Ethernet-Geräten mit Uplink-Datenfluss wie Computer, Switches und Hubs
G	Kensington (Eingang)	Zum Schutz der Hardware mit einem Kensington-Schloss
H	Erde (Eingang)	Erdungsanschluss für den Switch
I	Eingang für Netzkabelhalterung	Zum Anschluss an den Netzkabelhalter
J	Netzkabeleingang	Zum Anschluss des Netzkabels

Status-LEDs und Ethernet-Port-LEDs

In der folgenden Tabelle sind Name, Farbe, Status und Beschreibung für jede Geräte-LED aufgeführt.

LED	Farbe	Status	Beschreibung
Strom	Grün	Leuchtet durchgehend	Strom ein
		Aus	Strom aus
Link/Aktivität/ Geschw. 10/100/1000 BASE-T/ SFP Ports (Ports 17 bis 18)	Grün	Leuchtet durchgehend	Sichere Verbindung zu einem 1000 Mbit/s Ethernet-Gerät aufgebaut.
		Blinkt	Der Port empfängt oder überträgt Daten.
	Gelb	Leuchtet durchgehend	Sichere Verbindung zu einem 10/100 Mbit/s Ethernet-Gerät.
		Blinkt	Der Port empfängt oder überträgt Daten.
Aus	Aus	Keine Verbindung	

Link/ Aktivität/ Gwschw. 10/100 Mbit/s Ports (Ports 1 bis 16)	Grün	Leuchtet durchgehend	Bei sicherer Verbindung (oder Link) zum 10/100 Mbit/s Ethernet-Gerät an irgendeinem der Ports.
		Blinkt	Bei Datenempfang oder -übertragung mit 10/100 Mbit/s.
	Aus	Aus	Keine Verbindung
PoE (Ports 1 bis 16)	Grün	Leuchtet durchgehend	Der Port ist erfolgreich mit einem PoE- Gerät verbunden und führt dem Gerät ordnungsgemäß Strom zu.
		Leuchtet durchgehend	Es ist ein Fehler am PoE-Port aufgetreten. Möglicher Grund: 1. PoE- Stromgesamthaushalts- Defizit 2. Überstrom: Überschreitet die festgelegte Stromstärke des mit Strom versorgten Geräts. 3. Kurzschlusschaltung: Am mit Strom versorgten Gerät kam es zu einem beabsichtigten Kurzschluss.
	Aus	Aus	Keine Verbindung zu einem PoE-Gerät

Ort, an dem das Gerät keinen starken elektromagnetischen Strahlungen, Vibrationen, Staub und direktem Sonnenlicht ausgesetzt ist.

- Lassen Sie mindestens 10 cm Platz an der linken und rechten Seite des Switch, um Luftbewegung zu gewährleisten.
- Nehmen Sie eine Sichtprüfung der Stromeingangsbuchse vor und vergewissern Sie sich, dass sie sicher mit dem Netzteil verbunden ist.
- Stellen Sie keine weiteren Geräte auf den Switch.

Schritt 1: - Auspacken des Produkts

Öffnen Sie den Versandkarton, entnehmen Sie den Inhalt und packen Sie ihn vorsichtig aus. Stellen Sie bitte sicher, dass alle auf der folgenden Packliste aufgeführten Artikel auch tatsächlich geliefert wurden und unbeschädigt sind. Sollte ein Artikel fehlen oder beschädigt sein, wenden Sie sich zum Zwecke einer Ersatzlieferung umgehend an Ihren D-Link-Fachhändler.

Packungsinhalt	
DES-1018MP Switch	1
Netzkabel	1
Netzkabelhalterung	1
Rack-Mount Kit (Zubehör zur Montage in einem Rack) und Gummistützfüße	1
Installationsanleitung	1

Schritt 2 – Installation

Der DES-1018MP kann in ein Geräterack mit einer Standardgröße von 19 Zoll eingebaut werden. So installieren Sie den DES-1018MP in einem Rack:

Installation und Verbindung

In diesem Abschnitt wird beschrieben, wie Sie einen DES-1018MP in einem 19-Zoll-Standardrack installieren und Kabel am Gerät anschließen.

Erste Schritte

Beachten Sie die folgenden Vorsichtsmaßnahmen, um Fehler, Geräteausfälle und Verletzungen zu vermeiden:

- Installieren Sie den DES-1018MP an einem kühlen und trockenen Ort. Akzeptable Betriebstemperatur- und Feuchtigkeitsbereichswerte finden Sie unter den technischen Angaben.
- Installieren Sie den Switch an einem

1. Bringen Sie die Halterungen an den beiden Seiten des Gehäuses an, wie in **Abbildung 3** gezeigt, und fixieren Sie sie mit den mitgelieferten Schrauben.

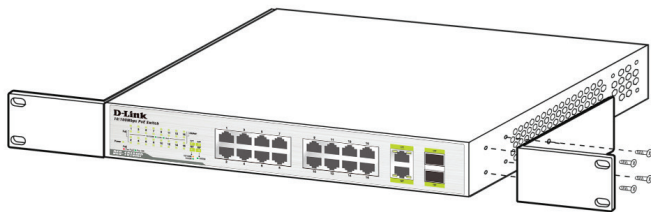


Abbildung 3. Halterungen

2. Befestigen Sie das Gerät mithilfe der mit dem Rack gelieferten Schrauben im Geräterack (**siehe Abbildung 4**).

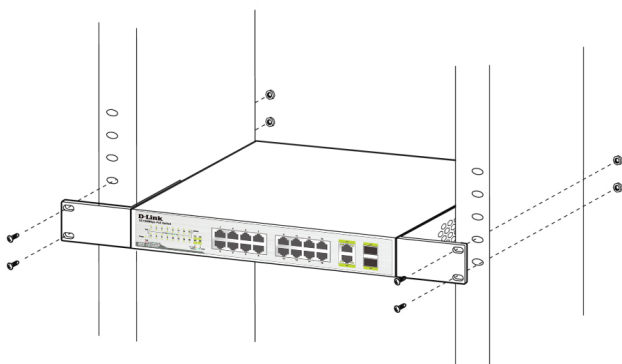


Abbildung 4. Montage im Rack

3. Bringen Sie die mitgelieferten Gummistützfüße auf der Unterseite des DES-1018MP an.

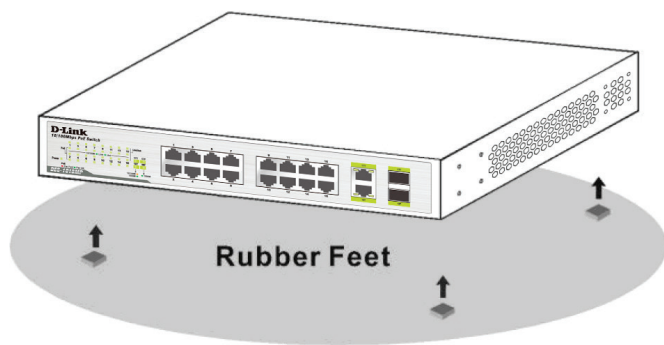


Abbildung 5. Anbringen der Gummistützfüße

Schritt 3 - Masse/Erdung des Switch

In diesem Abschnitt wird beschrieben, wie Sie den Switch erden. Sie müssen diesen Vorgang durchgeführt haben, bevor Sie Ihren Switch einschalten.

Erforderliche Werkzeuge

- Erdungsschrauben (Teil des Zubehörsatzes): eine M4 x 6 mm Linsenkopfschraube
- Erdungskabel (nicht Teil des Zubehörsatzes): Das Erdungskabel sollte den lokalen und nationalen Installationserfordernissen und Normen entsprechen. Je nach Stromzufuhr und System ist für die Installation ein 12 bis 6 Kupferleiter dem AWG (amerikanischer Standard für den Kabelquerschnitt) entsprechend erforderlich. Es wird die im Handel erhältliche 6 AWG Drahtstärke empfohlen. Die Länge des Kabels hängt von der Nähe des Switch zu den entsprechenden Erdungseinrichtungen ab.
- Ein Schraubendreher (nicht Teil des Zubehörsatzes)

Anhand der folgenden Schritte können Sie den Switch an eine Masseverbindung/Schutzerdung anschließen:

1. Vergewissern Sie sich, dass das System ausgeschaltet ist.
2. Verwenden Sie das Erdungskabel und setzen Sie den #8 Ringkabelschuh auf die Erdungsschraubenöffnung.
3. Setzen Sie die Erdungsschraube in die Erdungsschraubenöffnung.
4. Ziehen Sie die Erdungsschraube mithilfe eines Schraubendrehers fest, um das Erdungskabel am Switch zu befestigen.
5. Bringen Sie den Ringkabelschuh am anderen Ende des Erdungskabels an einen entsprechenden Erdungsbolzen oder Bolzen an einem Rack an, wo der Switch installiert ist.
6. Stellen Sie sicher, dass die Verbindungen am Erdungsanschluss am Switch und Rack sicher und fest angebracht sind.



Abbildung 6. Anschluss eines Erdungskabels

Schritt 4 – Anbringen der Netzkabelhalterung

Um ein versehentliches Entfernen des Netzkabels zu verhindern, wird empfohlen, zusammen mit dem Netzkabel die Netzkabelhalterung anzubringen.

1. Stecken Sie den Kabelbinder mit der rauen Seite nach unten in das Loch unterhalb der Stromanschlussbuchse. Siehe **Abbildung 7**.

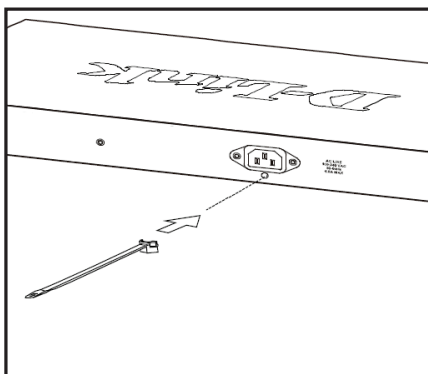


Abbildung 7. Kabelbinder einstecken

2. Stecken Sie das Netzkabel in die Switch-Anschlussbuchse.

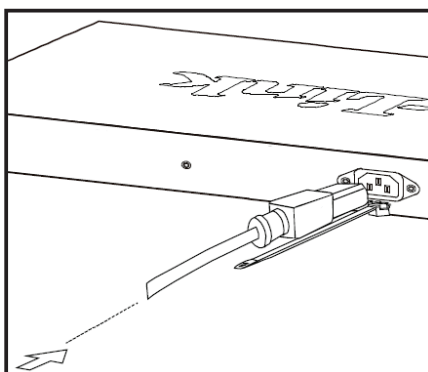


Abbildung 8. Netzkabel einstecken

3. Führen Sie den Kabelhalter durch den Kabelbinder bis zum Ende des Kabels.

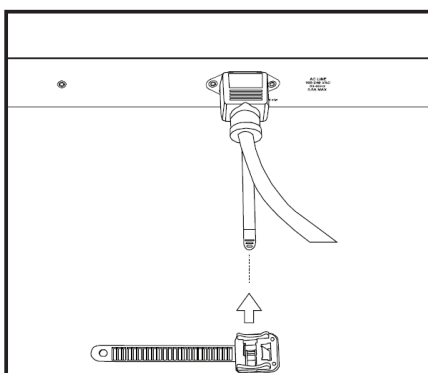


Abbildung 9. Kabelhalter durch den Kabelbinder führen

4. Wickeln Sie das Kabelhalterband um das Netzkabel und stecken Sie es in die Öse des Kabelhalters zurück. Ziehen Sie das Zugband der Kabelhalterung fest, bis das Netzkabel sicher und fest angebracht ist.

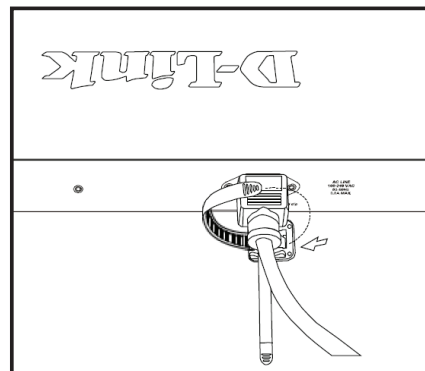


Abbildung 10. Kabelbinder an Netzkabel festziehen

Switch-Verbindungen herstellen

IEEE 802.3af kompatible Geräte können jetzt mithilfe eines Ethernet-Kabels an die PoE Ports des DES-1018MP angeschlossen werden. Es stehen drei Anschlussmöglichkeiten zur Verfügung:

- **Switch zum Endknoten**

Standard-Ethernet-Kabel zum Anschluss des Switch an PCs, ausgestattet mit 10/100 Mbit/s RJ-45 Netzwerkkarten (NICs), oder an Router.

- **Switch zum Hub oder Switch**

Crossover-Kabel oder Straight-Through-Kabel (1:1 Kabel) zum Anschluss des Switch an einen anderen Switch oder Hub verwenden.

- **Verbindung mit einem Server**

Für den Anschluss des Switch an ein Netzwerk-Backbone oder einen Netzwerkserver kann jeder Port verwendet werden.

Weitere Informationen

Sie finden weitere Informationen und Hilfe im Benutzerhandbuch oder auf der Seite <http://support.dlink.com> im Internet.

- **D-Link Unmanaged Switch User Manual (Unmanaged Switch von D-Link - Benutzerhandbuch)**

In diesem Handbuch werden Installation und Anschlussmöglichkeiten des Switch in verschiedenen Szenarien beschrieben.

Online Support

Sollten Probleme aufgetreten sein, die nicht im Benutzerhandbuch behandelt werden, besuchen Sie bitte die Website <http://support.dlink.com>. Dort werden Sie an Ihre entsprechende regionale Support Website von D-Link weitergeleitet.

Garantiebestimmungen

Informationen zur eingeschränkten Garantie auf Lebenszeit für Produkte von D-Link finden Sie unter <http://warranty.dlink.com/>

À Propos de ce Guide

Ce guide fournit des instructions qui vous aideront à configurer étape par étape votre DES-1018MP de D-Link. Notez que le modèle que vous avez acheté peut légèrement différer de celui illustré sur les figures.

Le DES-1018MP de D-Link est un commutateur non géré capable d'alimenter des périphériques PoE (Power over Ethernet = alimentation électrique par câble Ethernet) comme les caméras réseau. Le DES-1018MP possède 16 ports fonctionnant à 10/100 Mbps et tous les 16 ports prennent en charge la norme PoE (Ports 1 à 16). Il dispose également de 2 ports 10/100/1000BASE-T/SFP combinés, ce qui est idéal pour la mise à niveau des réseaux domestiques et de petite entreprise ayant des budgets limités.

Présentation du produit

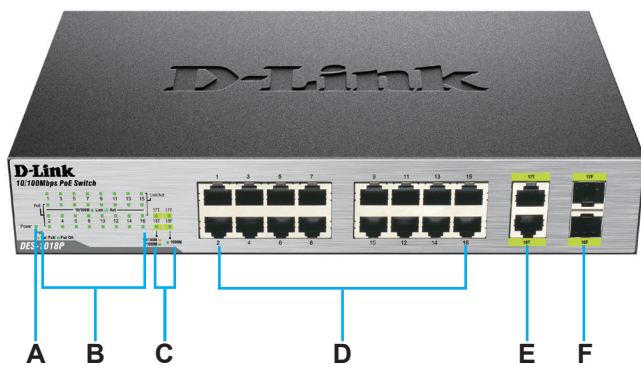


Figure 1. Façade



Figure 2. Panneau arrière

Élément	Composant	Description
A	Voyant d'alimentation	Indique si le commutateur est sous tension
B	Voyants Liaison/Activité et PoE	Indique les états de liaison/activité et de l'alimentation PoE

C	Voyants LAN Gigabit SFP	Indique la liaison/activité/vitesse des périphériques Ethernet de liaison montante comme les ordinateurs, les commutateurs et les concentrateurs
D	Ports PoE 10/100 Mbits/s (1-16)	Ces ports prennent en charge la norme PoE et transmettent les données à 10/100 Mbits/s
E	Ports LAN Gigabit RJ-45	Connexion aux périphériques Ethernet de liaison montante comme les ordinateurs, les commutateurs et les concentrateurs
F	Ports LAN Gigabit SFP	Connexion aux périphériques Ethernet de liaison montante comme les ordinateurs, les commutateurs et les concentrateurs
G	Fente pour verrou Kensington	Insérez un verrou Kensington pour sécuriser le matériel
H	Entrée de la terre	Branchez un fil pour connecter le commutateur à la terre
I	Entrée du dispositif de retenue du cordon d'alimentation	Se connecte au dispositif de retenue du cordon d'alimentation
J	Entrée du cordon d'alimentation	Permet de connecter le cordon d'alimentation

Voyants d'état et voyants des ports Ethernet

Le tableau suivant répertorie le nom, la couleur, l'état et la description de chaque voyant du périphérique.

Voyant lumineux	Couleur	État	Description
Alimentation	Vert	Reste allumé	Allumé
		Éteint	Non alimenté

Liaison/Activité/ Vitesse Ports 10/100/ 1000BASE-T/SFP (Ports 17 à 18)	Vert	Reste allumé	Une connexion sécurisée à un dispositif Ethernet 1000 Mbit/s est établie.
		Clignote	Le port reçoit ou transmet des données.
	Orange	Reste allumé	Connexion sécurisée à un dispositif Ethernet 10/100 Mbits/s.
		Clignote	Le port reçoit ou transmet des données.
Éteint	Éteint	Pas de liaison.	
Liaison/Activité/ Vitesse Ports 10/100 Mbits/s (Ports 1 à 16)	Vert	Reste allumé	Lorsqu'il y a une connexion (ou une liaison) sécurisée entre un dispositif Ethernet 10/100 Mbits/s et l'un des ports.
		Clignote	Lorsque des données sont reçues ou transmises à 10/100 Mbits/s.
	Éteint	Éteint	Pas de liaison.

PoE (Ports 1 à 16)	Vert	Reste allumé	Le port est connecté avec succès à un dispositif PoE et l'alimente convenablement.
	Rouge	Reste allumé	Le port PoE a échoué, probablement en raison de : 1. Dépassement du budget total de puissance PoE 2. Surcharge en courant : dépasse la valeur de courant permise par la classification du dispositif alimenté. 3. Court-circuit : un court-circuit intentionnel a été réalisé sur un dispositif alimenté.
Éteint			Éteint

Installation et connexion

Cette section décrit comment installer un DES-1018MP dans un rack standard de 19 pouces et comment y relier des câbles et l'alimentation.

Avant de commencer

Respectez les précautions suivantes afin d'éviter tout risque d'arrêt, de dysfonctionnement de l'équipement ou de blessure :

- Installez le DES-1018MP dans un endroit frais et sec. Reportez-vous aux caractéristiques techniques pour trouver les plages de fonctionnement acceptables de température et d'humidité.
- Installez le commutateur dans un endroit exempt de sources à fort champ électromagnétique, de vibrations, de poussière et à l'abri des rayons du soleil.
- Laissez au moins 10 cm à gauche et à droite du commutateur pour en garantir la

ventilation.

- Inspectez visuellement la prise d'alimentation et assurez-vous qu'elle soit fermement connectée au cordon d'alimentation.
- N'empilez pas de dispositifs sur le commutateur.

Étape 1 - Déballage

Ouvrez le carton d'emballage et déballez soigneusement son contenu. Consultez la liste de colisage ci-dessous pour vous assurer qu'il ne manque aucun article et qu'ils sont tous en bon état. Si un des éléments est manquant ou endommagé, veuillez contacter votre revendeur D-Link local pour obtenir un remplacement.

Contenu de la boîte	
Commutateur DES-1018MP	1
Cordon d'alimentation	1
Dispositif de retenue du cordon d'alimentation	1
Kit de montage sur rack et pieds en caoutchouc	1
Guide d'installation rapide	1

Étape 2 - Installation

Vous pouvez monter le DES-1018MP dans un rack standard de 19 pouces. Pour installer le DES-1018MP dans un rack :

1. Montez les supports de montage de chaque côté du châssis comme indiqué sur la **Figure 3**, puis fixez-les à l'aide des vis fournies.

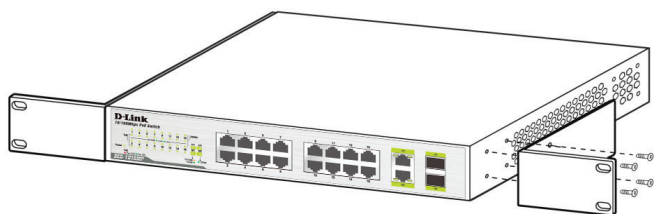


Figure 3. Supports de fixation

2. Utilisez les vis fournies avec le bâti pour monter le périphérique dedans, comme illustré à la **Figure 4**.

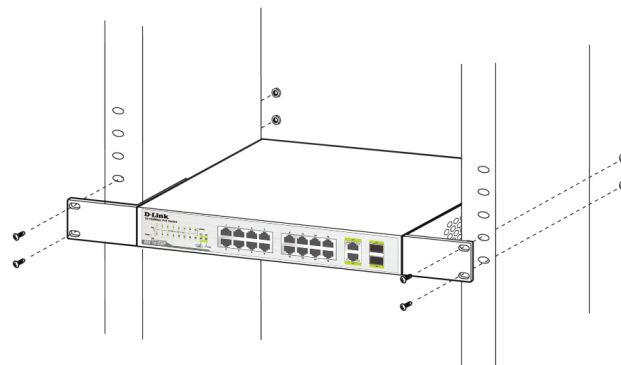


Figure 4. Montage dans le rack

3. Placez et collez les pieds en caoutchouc fournis sous le DES-1018MP.

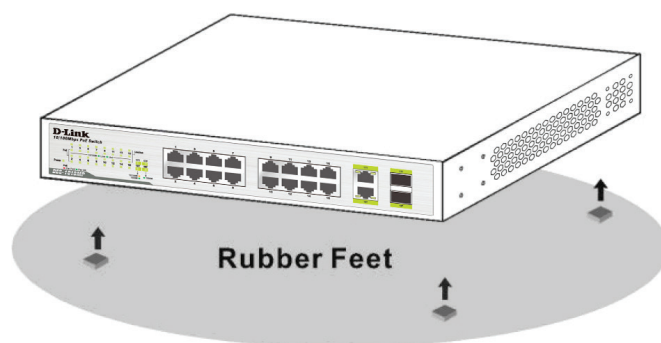


Figure 5. Fixation des pieds en caoutchouc

Étape 3 - Mise à la terre du commutateur

Cette section décrit comment connecter le commutateur à la terre. Vous devez effectuer cette procédure avant de mettre votre commutateur sous tension.

Outils et matériel requis

- Vis de mise à la terre (inclus dans le kit d'accessoires) : Une vis à tête cylindrique plate M4 x 6 mm (métrique)
- Câble de mise à la terre (non inclus dans le kit d'accessoires) : Les dimensions du câble de mise à la terre doivent respecter les exigences d'installation locales et nationales. En fonction de l'alimentation et du système, un conducteur en cuivre de 12 à 6 AWG est requis pour l'installation. Il est conseillé d'utiliser un connecteur de 6 AWG commercialement disponible. La longueur du câble dépend de la proximité du commutateur aux installations de mise à la terre correctes.
- Un tournevis (non inclus dans le kit d'accessoires)

Vous pouvez connecter le commutateur à une terre de protection en suivant les étapes ci-dessous :

1. Vérifiez si le système est hors tension.
2. Placez l'anneau de cosse #8 du câble de mise à la terre au-dessus de l'ouverture pour la vis de mise à la terre.
3. Insérez la vis de mise à la terre dans l'ouverture correspondante.
4. Utilisez un tournevis pour serrer la vis de mise à la terre afin de fixer le câble de mise à la terre au commutateur.
5. Fixez l'anneau de cosse de l'autre extrémité du câble de mise à la terre à une tige de mise à la terre ou au boulon du rack où le commutateur est installé.
6. Vérifiez si la connexion entre le connecteur de mise à la terre du commutateur et le rack est solide.

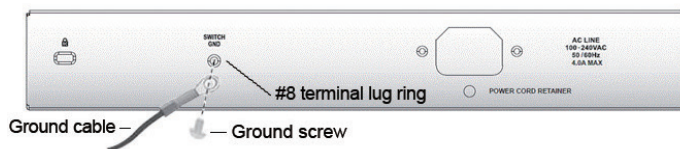


Figure 6. Branchement d'un câble de mise à la terre

Étape 4 - Installer le dispositif de retenue du cordon d'alimentation

Afin d'éviter tout débranchement accidentel du cordon d'alimentation, il est recommandé d'installer le dispositif de retenue du cordon d'alimentation en même temps que le cordon d'alimentation.

1. Le côté rugueux orienté vers le bas, insérez l'attache dans l'orifice situé au-dessous de la prise d'alimentation, comme illustré à la Figure 7.

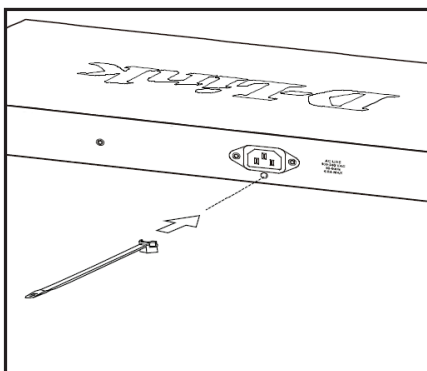


Figure 7. Insertion de l'attache

2. Branchez le cordon d'alimentation dans la prise correspondante du commutateur.

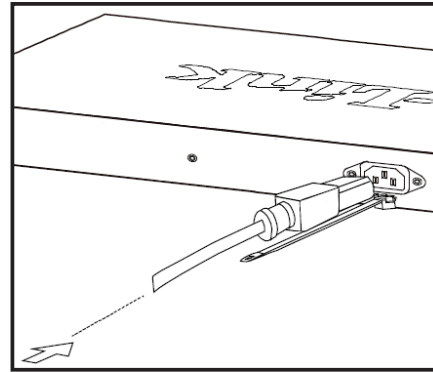


Figure 8. Branchement du cordon d'alimentation dans la prise

3. Faites glisser le dispositif de retenue à travers l'attache jusqu'à ce qu'il atteigne l'extrémité du cordon.

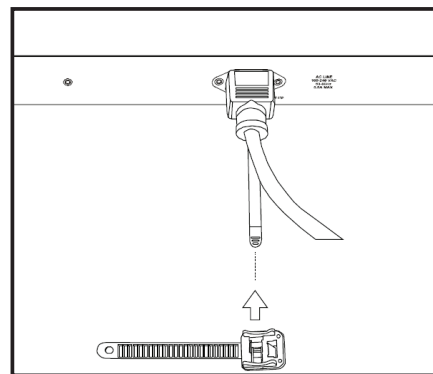


Figure 9. Faire glisser le dispositif de retenue

4. Faites tourner l'attache du dispositif de retenue autour du cordon d'alimentation et insérez-la à nouveau dans le dispositif de retenue pour la verrouiller. Serrez l'attache jusqu'à ce que le cordon d'alimentation soit bien fixé.

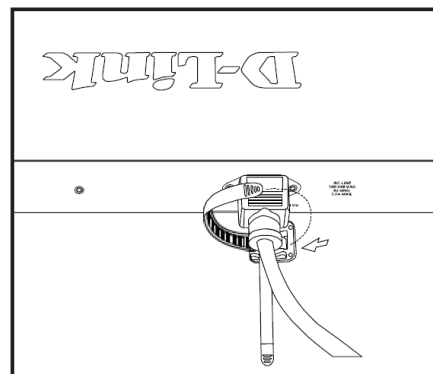


Figure 10. Fixer l'attache au cordon

Connexion du commutateur

Les utilisateurs peuvent désormais connecter des périphériques conformes au protocole IEEE 802.3af aux ports PoE du DES-1018MP en branchant un câble Ethernet. Vous pouvez réaliser trois types de connexions :

- **Connexion à un nœud d'extrémité**

Utilisez des câbles Ethernet standard pour connecter le commutateur aux PC équipés de cartes réseau ou de routeurs 10/100 Mbits/s RJ-45.

- **Connexion à un concentrateur ou à un autre commutateur**

Utilisez des câbles droits ou croisés pour connecter le commutateur à un autre commutateur ou concentrateur.

- **Connexion à un serveur**

Utilisez n'importe quel port pour connecter le commutateur à un réseau fédérateur ou un serveur réseau.

Informations complémentaires

Vous pouvez consulter le manuel d'utilisation ou visiter le site <http://support.dlink.com> pour obtenir une assistance supplémentaire.

- **Manuel d'utilisation du commutateur non administrable de D-Link**

Ce manuel décrit l'installation générale et comment connecter le commutateur dans diverses situations.

Assistance en ligne

Si vous rencontrez des problèmes non répertoriés dans le manuel d'utilisation, consultez le site <http://support.dlink.com>, qui vous renverra vers votre site Web de support D-Link local approprié.

Informations sur la garantie

Les informations relatives à la garantie limitée dans le temps D-Link sont disponibles à l'adresse suivante: <http://warranty.dlink.com/>

Acerca de esta guía

Esta guía ofrece instrucciones paso a paso para configurar el DES-1018MP D-Link. Tenga en cuenta que el modelo que ha adquirido puede tener un aspecto ligeramente diferente al mostrado en las ilustraciones.

El DES-1018MP D-Link es un conmutador no gestionable, capaz de suministrar alimentación a dispositivos con alimentación a través de Ethernet (PoE), como las cámaras de red. El DES-1018MP tiene 16 puertos que funcionan a 10/100 Mbps y todos los puertos admiten PoE (puertos 1 a 16). Tiene también 2 puertos tipo Combo de 10/100/1.000BASE-T/SFP, perfectos para actualizar redes en entornos domésticos y de pequeña oficina con presupuestos limitados.

Descripción general del producto

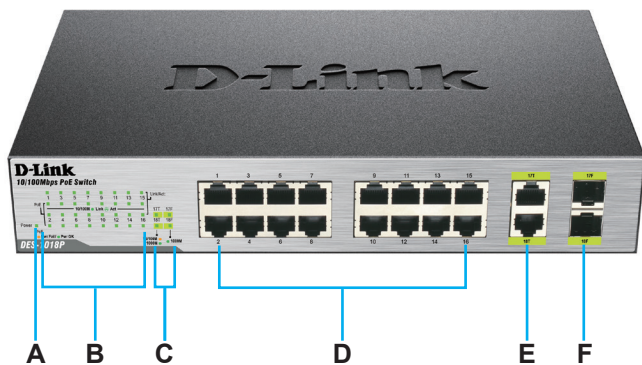


Figura 1. Panel frontal



Figura 2. Panel posterior

Elemento	Pieza	Descripción
A	LED de alimentación	Indica que el conmutador está encendido
B	LED de Enlace/ Act. y PoE	Indica los estados de alimentación de enlace/ actividad y de PoE

C	LED de Gigabit SFP de LAN	Indica enlace/actividad/ velocidad para dispositivos Ethernet de enlace ascendente como ordenadores, conmutadores y terminales
D	Puertos PoE a 10/100 Mbps (1-16)	Estos puertos admiten alimentación a través de Ethernet y transmiten los datos a 10/100 Mbps
E	Puertos Gigabit RJ-45 de LAN	Para conectarse a dispositivos Ethernet de enlace ascendente como ordenadores, conmutadores y terminales
F	Puertos Gigabit SFP de LAN	Para conectarse a dispositivos Ethernet de enlace ascendente como ordenadores, conmutadores y terminales
G	Entrada de Kensington	Introduzca un cierre Kensington para asegurar el hardware
H	Entrada de toma de tierra	Conecte un cable para conectar a tierra el conmutador
I	Entrada del retenedor del cable de alimentación	Se conecta al retenedor del cable de alimentación
J	Entrada del cable de alimentación	Se conecta al cable de alimentación

LED de estado y LED de puerto Ethernet

La tabla siguiente enumera el nombre, el color, el estado y la descripción de cada LED del dispositivo.

LED	Color	Estado	Descripción
Alimentación	Verde	Luz fija	Encendido
		Desactivado	Apagado

Puertos de Enlace/Act./ Velocidad de 10/100/1.000 BASE-T/SFP (puertos 17 a 18)	Verde	Luz fija	Se ha establecido una conexión segura a un dispositivo Ethernet de 1.000 Mbps.
		Parpadeante	El puerto está recibiendo o transmitiendo datos.
	Ámbar	Luz fija	Conexión segura a un dispositivo Ethernet de 10/100 Mbps.
		Parpadeante	El puerto está recibiendo o transmitiendo datos.
Desactivado	Desactivado	No existe conexión	
Puertos de Enlace/Act./ Velocidad a 10/100 Mbps (puertos 1 a 16)	Verde	Luz fija	Cuando existe una conexión (o enlace) segura con un dispositivo Ethernet a 10/100 Mbps en cualquiera de los puertos.
		Parpadeante	Cuando se produce una recepción o transmisión de datos a 10/100 Mbps.
	Desactivado	Desactivado	No existe conexión

PoE (Puertos 1 a 16)	Verde	Luz fija	El puerto está conectado correctamente a un dispositivo PoE y está alimentando correctamente al dispositivo.
	Rojo	Luz fija	Ha fallado el puerto PoE, posiblemente debido a: 1. Insuficiencia en el balance de potencia total de PoE 2. Sobrecarga: supera la tensión de alimentación de la clasificación del dispositivo encendido. 3. Cortocircuito: se ha llevado a cabo un cortocircuito intencionado en un dispositivo encendido.
			Desactivado
Desactivado	Desactivado	Desactivado	No existe conexión con un dispositivo PoE

Instalación y conexión

En esta sección se describe cómo instalar un DES-1018MP en un estante de equipos estándar de 19 pulgadas y cómo conectar los cables y la alimentación al dispositivo.

Antes de empezar

Respete las precauciones siguientes para ayudar a evitar paradas, errores del equipo y lesiones:

- Instale el DES-1018MP en un lugar fresco y seco. Consulte las especificaciones técnicas para ver los intervalos de temperatura y humedad en funcionamiento aceptables.
- Instale el conmutador en un lugar en el que no existan fuentes electromagnéticas fuertes, vibraciones, polvo ni luz solar directa.

- Deje al menos un espacio de 10 cm libre en el lateral izquierdo y derecho del conmutador para ventilación.
- Inspeccione visualmente la clavija de alimentación y asegúrese de que esté totalmente asentada en el cable de alimentación.
- No apile ningún dispositivo encima del conmutador.

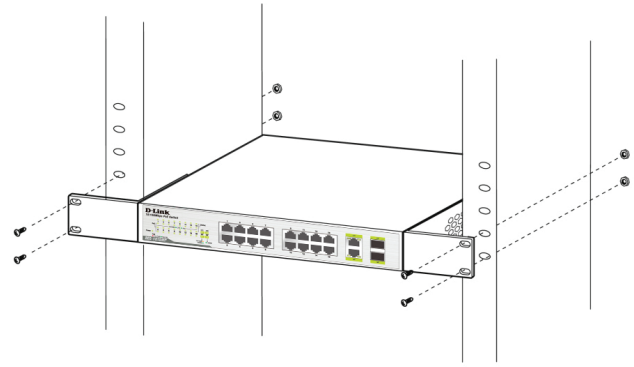


Figura 4. Montar en el estante

Paso 1 – Desempaquetado

Abra la caja del envío y desempaquete su contenido con cuidado. Consulte la lista de envasado siguiente para asegurarse de que todos los artículos están presentes y que no están dañados. Si falta algún artículo o está dañado, póngase en contacto con su proveedor local de D-Link para que lo reponga.

¿Qué contiene la caja?	
Conmutador DES-1018MP	1
Cable de alimentación	1
Retenedor del cable de alimentación	1
Kit de montaje en estante y patas de goma	1
Guía de instalación rápida	1

Paso 2 – Instalación

Puede montar el DES-1018MP en un estante de equipos estándar de 19 pulgadas. Para instalar el DES-1018MP en un estante:

1. Acople los soportes de montaje a cada lado del chasis, como se muestra en la **figura 3** y fíjelos con los tornillos suministrados.

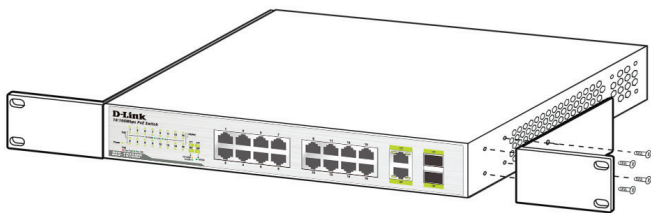


Figura 3. Soportes de montaje

2. Utilice los tornillos suministrados con el estante de equipos para montar el dispositivo en el estante como se muestra en la **figura 4**.

3. Coloque y aplique las patas de goma suministradas a la parte inferior del DES-1018MP.

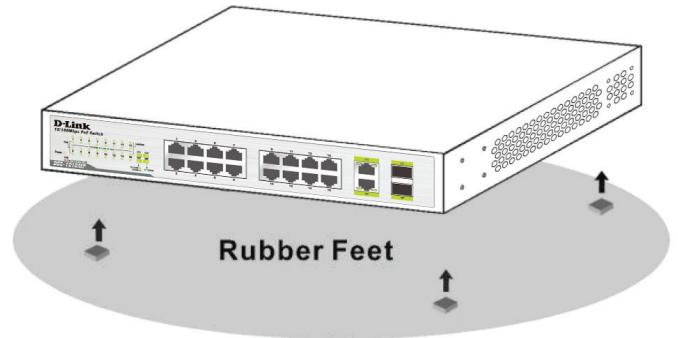


Figura 5. Acoplar las patas de goma

Paso 3 – Conectar a tierra el conmutador

Esta sección describe cómo conectar a tierra el conmutador. Debe completar este procedimiento antes de encender el conmutador.

Herramientas y equipo necesarios

- Tornillos de conexión a tierra (incluidos en el kit de accesorios): Un tornillo de cabeza plana M4 x 6 mm (métrico)
- Cable de conexión a tierra (no incluido en el kit de accesorios): El cable de conexión a tierra debe tener el tamaño exigido por los requisitos de instalación locales y nacionales. En función del suministro y del sistema de alimentación, se necesita un conductor de cobre de 12 a 6 AWG para la instalación. Se recomienda utilizar el cable de 6 AWG disponible comercialmente. La longitud del cable depende de la proximidad del conmutador a las instalaciones de conexión a tierra adecuadas.
- Un destornillador (no incluido en el kit de accesorios)

Puede conectar el conmutador a una toma de tierra de protección siguiendo los pasos que se muestran a continuación:

1. Compruebe que el sistema de alimentación está apagado.
2. Utilice el cable de conexión a tierra para colocar el aro de orejeta del terminal n.º 8 en la parte superior de la abertura del tornillo de conexión a tierra.
3. Inserte el tornillo de conexión a tierra en la abertura del tornillo de conexión a tierra.
4. Utilizando un destornillador, apriete el tornillo de conexión a tierra para fijar el cable de conexión a tierra al conmutador.
5. Acople el aro de orejeta del terminal situado en el otro extremo del cable de conexión a tierra a un taco o perno de conexión a tierra adecuado en el bastidor en el que está instalado el conmutador.
6. Compruebe que las conexiones del conector de tierra en el conmutador y en el bastidor están acopladas firmemente.

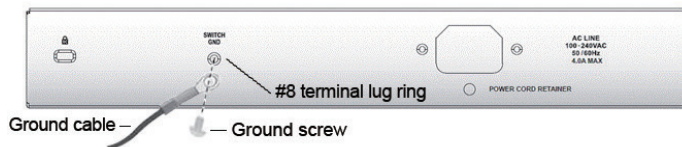


Figura 6. Conectar un cable de conexión a tierra

Paso 4 – Instalar el retenedor del cable de alimentación

Para evitar la retirada accidental del cable de alimentación, se recomienda instalar el retenedor del cable de alimentación junto con el cable de alimentación.

1. Con el lado áspero hacia abajo, introduzca la banda en el orificio situado debajo de la toma de alimentación, como se muestra en la figura 7.

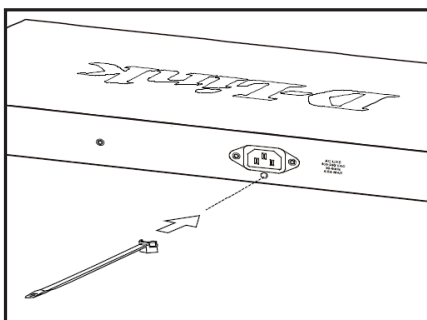


Figura 7. Introducir la banda

2. Enchufe el cable de alimentación en la toma de alimentación del conmutador.

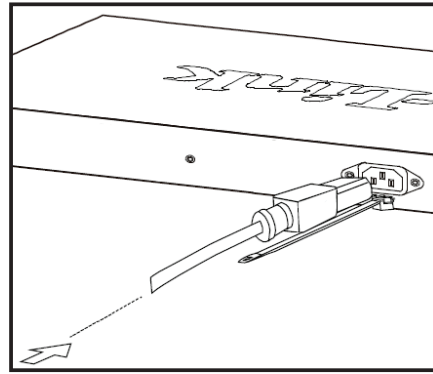


Figura 8. Enchufar el cable de alimentación en la toma

3. Deslice el retenedor a través de la banda hasta que llegue al final del cable.

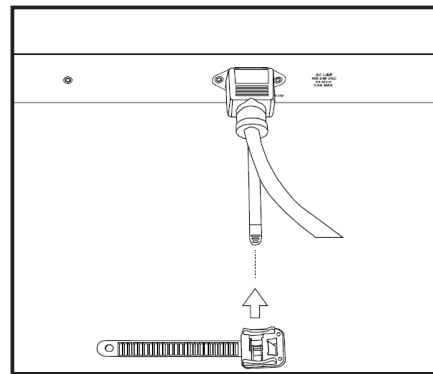


Figura 9. Deslizar el retenedor

4. Sujete la banda del retenedor alrededor del cable de alimentación y vuelva a insertarla en el retenedor para bloquearla. Apriete la banda hasta que el cable de alimentación quede sujeto.

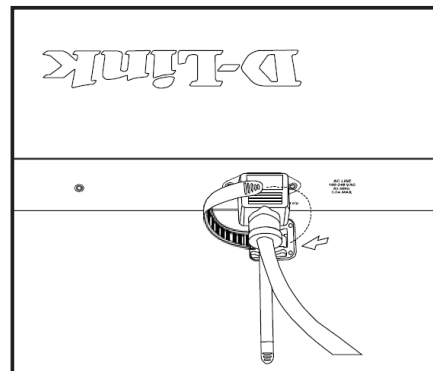


Figura 10. Apriete la banda contra el cable

Conexión del conmutador

Los usuarios pueden acoplar ahora dispositivos compatibles con IEEE 802.3af a los puertos PoE del DES-1018MP enchufando un cable Ethernet. Se pueden realizar tres tipos de conexiones:

- **Conmutador al nodo final**

Utilice cables Ethernet estándar para conectar el conmutador a los PC equipados con tarjetas de interfaz de red RJ-45 de 10/100 Mbps o routers.

- **Conmutador al terminal o al conmutador**

Utilice cables directos o de cruce para conectar el conmutador a otro conmutador o terminal.

- **Conexión a un servidor**

Utilice cualquier puerto para conectar el conmutador a una red troncal o a un servidor de red.

Información adicional

Puede consultar el manual del usuario o visitar <http://support.dlink.com> en línea para obtener más asistencia.

- **Manual del usuario del conmutador no gestionable de D-Link**

Este manual describe la instalación general y cómo conectar el conmutador en diversas situaciones.

Soporte técnico en línea

Si surgen problemas que no aparecen en el manual del usuario, visite el sitio <http://support.dlink.com>, que le dirigirá al sitio web local de soporte de D-Link correspondiente.

Información acerca de la garantía

La información sobre la Garantía limitada de D-Link está disponible en <http://warranty.dlink.com/>

Informazioni sulla guida

La presente guida contiene istruzioni passo-passo per la configurazione del dispositivo D-Link DES-1018MP. Notare che il modello acquistato potrebbe essere leggermente diverso da quello raffigurato nelle illustrazioni.

Il dispositivo D-Link DES-1018MP è uno switch non gestito in grado di alimentare dispositivi PoE (Power over Ethernet) quali videocamere di rete. Lo switch DES-1018MP è dotato di 16 porte funzionanti a 10/100 Mbps, che supportano tutte PoE. Include inoltre due porte Combo 10/100/1000BASE-T/SFP ideali per l'adeguamento in ambito domestico o in piccoli uffici con budget limitati.

Panoramica sul prodotto

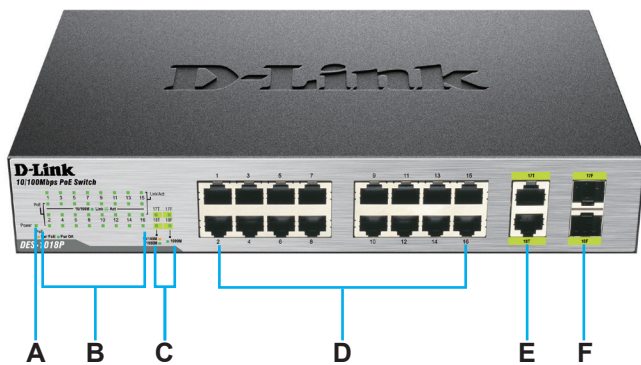


Figura 1. Pannello frontale



Figura 2. Pannello posteriore

Elemento	Parte	Descrizione
A	LED di alimentazione	Indica se lo switch è acceso
B	LED Link/Act e PoE	Indicano gli stati di collegamento/attività e di alimentazione PoE
C	LED SFP LAN Gigabit	Indicano collegamento/attività/velocità per dispositivi Ethernet uplink, ad esempio computer, switch e hub

D	Porte PoE da 10/100 Mbps (1-16)	Supportano Power over Ethernet e trasmettono dati a una velocità di 10/100 Mbps
E	Porte RJ-45 LAN Gigabit	Utilizzate per il collegamento di dispositivi Ethernet uplink, ad esempio computer, switch e hub
F	Porte SFP LAN Gigabit	Utilizzate per il collegamento di dispositivi Ethernet uplink, ad esempio computer, switch e hub
G	Ingresso Kensington	Utilizzato per inserire un blocco Kensington per la protezione dell'hardware
H	Ingresso di messa a terra	Utilizzato per il collegamento di un cavo di terra per lo switch
I	Ingresso del fermo del cavo di alimentazione	Utilizzato per il collegamento del fermo del cavo di alimentazione
J	Ingresso del cavo di alimentazione	Utilizzata per il collegamento del cavo di alimentazione

LED di stato e LED delle porte Ethernet

Nella seguente tabella sono elencati il nome, il colore, lo stato e la descrizione di tutti i LED del dispositivo.

LED	Colore	Stato	Descrizione
Alimentazione	Verde	Luce fissa	Accensione
		Spento	Spegnimento
Link/Act/Speed Porte 10/100/1000BASE-T/SFP (dalla 17 alla 18)	Verde	Luce fissa	È stata stabilita una connessione protetta a un dispositivo Ethernet 1000 Mbps.
		Lampeggiante	La porta sta ricevendo o trasmettendo dati.
	Ambra	Luce fissa	Connessione protetta a un dispositivo Ethernet 10/100 Mbps.
		Lampeggiante	La porta sta ricevendo o trasmettendo dati.
	Spento	Spento	Collegamento assente

Link/Act/Speed Porte 10/100 Mbps (dalla 1 alla 16)	Verde	Luce fissa	Indica la presenza di una connessione protetta (o di un collegamento) tra il dispositivo Ethernet 10/100 Mbps e una delle porte.
		Lampeggiante	Indica la ricezione o la trasmissione di dati a una velocità di 10/100 Mbps.
	Spento	Spento	Collegamento assente
PoE (porte da 1 a 16)	Verde	Luce fissa	La porta è connessa a un dispositivo PoE e lo alimenta correttamente.
	Rosso	Luce fissa	Si è verificato un errore relativo alla porta PoE, causato probabilmente da: 1. Rendimento energetico totale PoE insufficiente 2. Sovraccorrente: supera la corrente di alimentazione specificata per la classificazione del dispositivo alimentato. 3. Corto circuito: è stato provocato un corto circuito intenzionale su un dispositivo alimentato.
		Spento	Spento

Installazione e collegamento

In questa sezione viene descritto come installare un dispositivo DES-1018MP in un rack standard da 19 pollici e come collegare i cavi e l'alimentazione al dispositivo.

Prima di iniziare

Per prevenire arresti, malfunzionamenti del dispositivo e lesioni, osservare le precauzioni descritte di seguito.

- Installare il dispositivo DES-1018MP in un luogo fresco e asciutto. Per gli intervalli accettabili relativi a temperatura e umidità in funzione, fare riferimento alle specifiche tecniche.
- Installare lo switch in un luogo non soggetto a forti campi elettromagnetici, lontano da vibrazioni, polvere e luce diretta del sole.
- Lasciare almeno 10 cm di spazio libero sul lato sinistro e destro dello switch per garantire un'adeguata ventilazione.
- Ispezionare visivamente il connettore di alimentazione e assicurarsi che sia ben fissato al cavo di alimentazione.
- Non impilare altri dispositivi sullo switch.

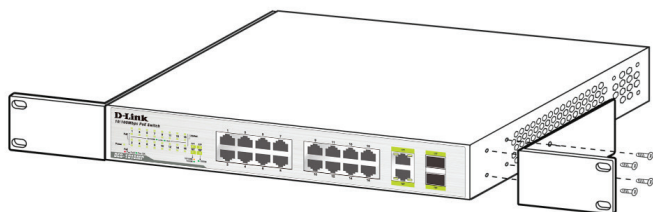
Passo 1 - Disimballaggio

Aprire la confezione e disimballarne il contenuto prestando particolare attenzione. Verificare il contenuto sulla base dell'apposito elenco riportato di seguito per accertarsi che tutti gli articoli siano presenti e integri. Se un articolo manca o è danneggiato, chiederne la sostituzione al rivenditore D-Link di zona.

Contenuto della confezione	
Switch DES-1018MP	1
Cavo di alimentazione	1
Fermo del cavo di alimentazione	1
Kit di montaggio in rack e piedini in gomma	1
Guida di installazione rapida	1

Passo 2 - Installazione

È possibile montare il dispositivo DES-1018MP in un rack standard da 19 pollici. Per installare il dispositivo DES-1018MP in un rack:



1. Collegare le staffe di montaggio su ciascun lato del telaio, come illustrato nella **Figura 3** e fissarle utilizzando le viti in dotazione.

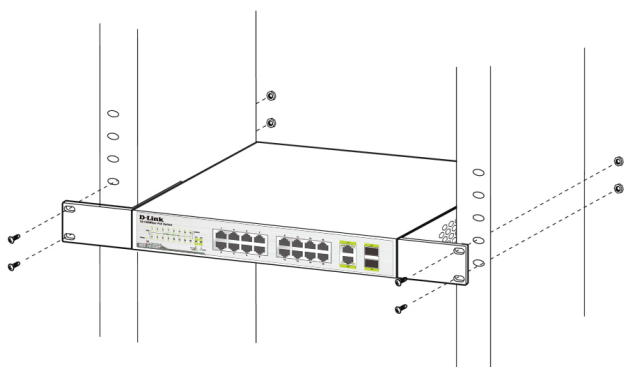


Figura 3. Staffe per il montaggio

2. Utilizzare le viti in dotazione con il rack, per montare il dispositivo nel rack come indicato nella **Figura 4**.

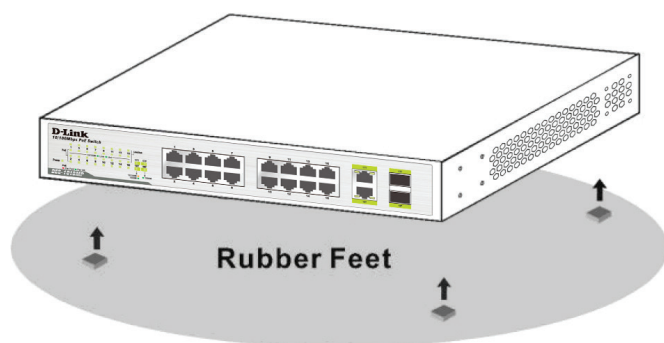


Figura 4. Montaggio nel rack

3. Posizionare e applicare i piedini in gomma forniti nella parte inferiore del dispositivo DES-1018MP.

Figura 5. Fissaggio dei piedini in gomma

Passo 3 – Messa a terra dello switch

In questa sezione viene descritto come connettere lo switch alla terra. Completare questa procedura prima di accendere lo switch.

Utensili e apparecchiature necessarie

- Viti di messa a terra (incluso nel kit di accessori): una vite con testa troncoconica M4 x 6 mm (metrica)
- Cavo di messa a terra (non incluso nel kit di accessori): il cavo di messa a terra deve essere scelto in base ai requisiti di installazione locali e nazionali. A seconda dell'alimentatore e del sistema, per l'installazione è richiesto un conduttore in rame da 12 a 6 AWG. Si consiglia il cavo da 6 AWG disponibile in commercio. La lunghezza del cavo dipende dalla vicinanza dello switch al sistema di messa a terra appropriato.

- Un cacciavite (non incluso nel kit di accessori):

Per connettere lo switch a una messa a terra di protezione, eseguire le operazioni seguenti:

1. Verificare che il sistema sia spento.
2. Utilizzare il cavo di messa a terra per posizionare il capocorda ad anello del terminale 8 sull'apertura della vite per la messa a terra.
3. Inserire la vite di messa a terra nell'apposita apertura.
4. Utilizzando un cacciavite serrare la vite di messa a terra per fissare il cavo di messa a terra allo switch.
5. Collegare il capocorda con anello all'altra estremità del cavo di messa a terra a una borchia o a un bullone appropriato sul rack in cui è installato lo switch.
6. Verificare che i collegamenti tra il connettore di messa a terra dello switch e il rack siano sicuri.



Figura 6. Collegamento di un cavo di messa a terra

Passo 4 – Installazione del fermo del cavo di alimentazione

Per impedire la rimozione accidentale del cavo di alimentazione, si consiglia di installare l'apposito fermo.

1. Inserire nel foro sotto il connettore di alimentazione la fascetta con il lato ruvido rivolto verso il basso, come illustrato nella **Figura 7**.

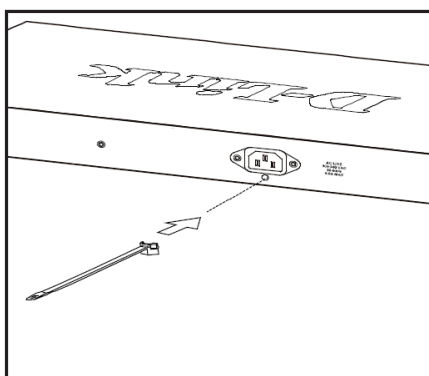


Figura 7. Inserimento della fascetta

2. Collegare il cavo di alimentazione al connettore dello switch.

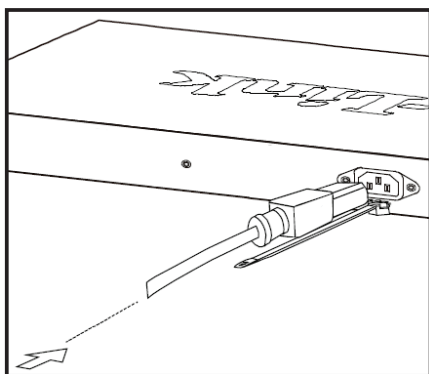


Figura 8. Collegamento del cavo di alimentazione nella presa

3. Far scorrere il fermo attraverso la fascetta fino alla fine del cavo.

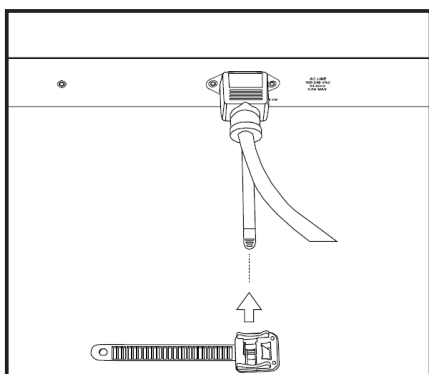


Figura 9. Scorrimento del fermo

4. Avvolgere la fascetta intorno al cavo di alimentazione e inserirla nel meccanismo di blocco del fermo. Stringere la fascetta finché il cavo non risulta fissato.

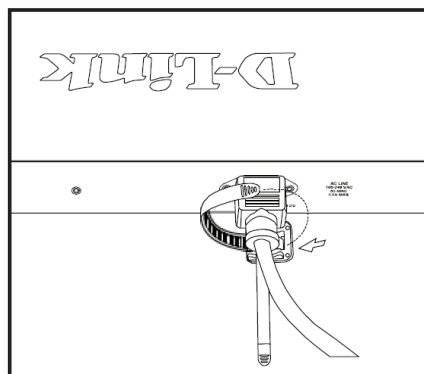


Figura 10. Serraggio della fascetta al cavo

Collegamento dello switch

Gli utenti possono utilizzare un cavo Ethernet per collegare dispositivi conformi a IEEE 802.3af alle porte PoE del dispositivo DES-1018MP. Sono disponibili tre tipi di collegamento:

- **Da switch a nodo finale**

Utilizzare cavi Ethernet standard per collegare lo switch a PC dotati di schede NIC RJ-45 da 10/100 Mbps o a router.

- **Da switch ad hub o switch**

Utilizzare cavi diritti o crossover per collegare lo switch a un altro switch o a un hub.

- **Collegamento a un server**

Utilizzare una porta qualsiasi per collegare lo switch a un backbone di rete o a un server di rete.

Ulteriori informazioni

Per ulteriori informazioni, è possibile fare riferimento al manuale dell'utente oppure visitare il sito Web all'indirizzo <http://support.dlink.com>.

- **Manuale dell'utente dello switch non gestito D-Link**

In questo manuale viene descritta la procedura di installazione e vengono illustrati diversi scenari di collegamento dello switch.

Supporto tecnico online

In caso di problemi non descritti nel manuale dell'utente, visitare il sito **<http://support.dlink.com>**, che indirizzerà l'utente al sito Web del supporto D-Link locale appropriato.

Termini di garanzia

Per informazioni sulla garanzia limitata D-Link, visitare il sito all'indirizzo <http://warranty.dlink.com/>

О данном руководстве

Данное руководство содержит пошаговые инструкции по настройке коммутаторов D-Link DES-1018MP. Пожалуйста, помните, что приобретенная Вами модель может незначительно отличаться от изображенной на иллюстрациях.

DES-1018MP – это неуправляемый коммутатор, обеспечивающий подачу питания по Power over Ethernet (PoE) на устройства, например, IP-камеры. DES-1018MP оснащен 16 портами 10/100 Мбит/с и 16 портами с поддержкой PoE (порты 1-16). Кроме того, благодаря 2 комбо-портам 10/100/1000BASE-T/SFP коммутатор является идеальным решением для расширения домашней или сети небольшого офиса с ограниченным бюджетом.

Обзор устройства

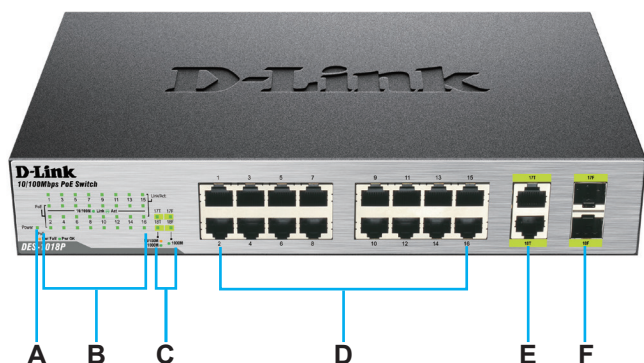


Рис. 1. Лицевая панель



Рис. 2. Задняя панель

Знак	Название	Описание
A	Индикатор Power	Питание коммутатора включено
B	Индикаторы Link/Act и PoE	Состояние соединения/активности и подачи питания PoE
C	Индикаторы Gigabit LAN SFP	Соединение/активность/скорость для таких устройств как компьютеры, коммутаторы и концентраторы

D	Порты PoE 10/100 Мбит/с (1-16)	Данные порты поддерживают Power over Ethernet и обеспечивают передачу данных на скорости 10/100 Мбит/с
E	Порты Gigabit LAN RJ-45	Подключение к таким устройствам как компьютеры, коммутаторы и концентраторы
F	Порты Gigabit LAN SFP	Подключение к таким устройствам Ethernet как компьютеры, коммутаторы и концентраторы
G	Отверстие для кенсингтонского замка	Для защиты от краж
H	Контакт для заземления	Для заземления коммутатора
I	Разъем для фиксатора кабеля питания	Для установки фиксатора кабеля питания
J	Разъем для кабеля питания	Для подключения кабеля питания

Индикаторы состояния и портов

В следующей таблице отображаются название, цвет, состояние и описание каждого индикатора.

Индикатор	Цвет	Описание	Описание
Power	Зеленый	Горит постоянно	Питание включено
		Не горит	Питание выключено
Порты Link/Act/Speed 10/100/1000 BASE-T/SFP (Порты 17-18)	Зеленый	Горит постоянно	Установлено защищенное соединение с Ethernet-устройством 1000 Мбит/с.
		Мигает	Выполняется прием или передача данных.
	Желтый	Горит постоянно	Установлено защищенное соединение с Ethernet-устройством 10/100 Мбит/с.
		Мигает	Выполняется прием или передача данных.
	Не горит	Не горит	Нет соединения.

Порты Link/Act/Speed 10/100 Мбит/с (Порты 1-16)	Зеленый	Горит постоянно	Установлено защищенное соединение с Ethernet-устройством 10/100 Мбит/с.
		Мигает	Выполняется прием или передача данных.
	Не горит	Не горит	Нет соединения.
PoE (Порты 1-16)	Зеленый	Горит постоянно	Успешное подключение к PoE-устройству и питание.
	Красный	Горит постоянно	Потеря работоспособности на порту PoE. Возможные причины: 1. Недостаток общей мощности PoE. 2. Превышение порогового значения тока. 3. Короткое замыкание на включенном устройстве.
			Не горит

- Оставьте как минимум 10 см свободного пространства вокруг коммутатора для обеспечения нормальной вентиляции.
- Осмотрите кабель питания и убедитесь, что он плотно подключен к разъему питания переменного тока.
- Не размещайте какие-либо устройства на поверхности коммутатора.

Шаг 1 – Распаковка

Откройте картонную коробку и аккуратно распакуйте содержимое. Пожалуйста, проверьте по списку наличие всех компонентов и убедитесь, что они не повреждены. Если что-либо отсутствует или повреждено, пожалуйста, обратитесь к поставщику D-Link.

Комплект поставки	
Коммутатор DES-1018MP	1
Кабель питания	1
Фиксатор кабеля питания	1
Комплект для монтажа в стойку и резиновые ножки	1
Краткое руководство по установке	1

Установка и подключение

Данный раздел содержит информацию об установке DES-1018MP в стандартную 19-дюймовую стойку, подключении кабелей и включении устройства.

Перед началом работы

Во избежание неисправностей и повреждений соблюдайте следующие меры предосторожности:

- Установите DES-1018MP в сухом и прохладном месте с допустимым значением температур и влажности.
- Установите коммутатор в месте, защищенном от воздействия сильных электромагнитных полей (например, от электродвигателей), вибрации, пыли и прямых солнечных лучей.

Шаг 2 – Установка

Можно установить коммутатор DES-1018MP в стандартную 19-дюймовую стойку:

1. Прикрепите монтажные уголки к боковым панелям коммутатора (как показано на **Рис. 3**) и закрепите их винтами, которые входят в комплект поставки.

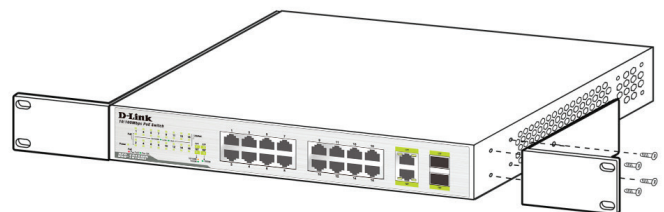


Рис. 3. Прикрепление монтажных уголков

- Используя прилагаемые винты, установите коммутатор в стойку, как показано на **Рис. 4**.

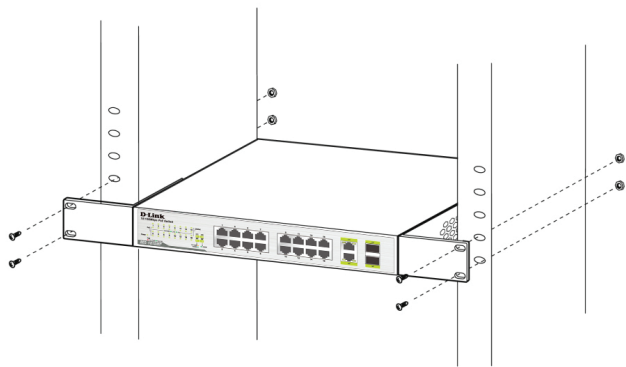


Рис. 4 Установка коммутатора в стандартную стойку

- Прикрепите резиновые ножки к нижней панели коммутатора DES-1018MP.

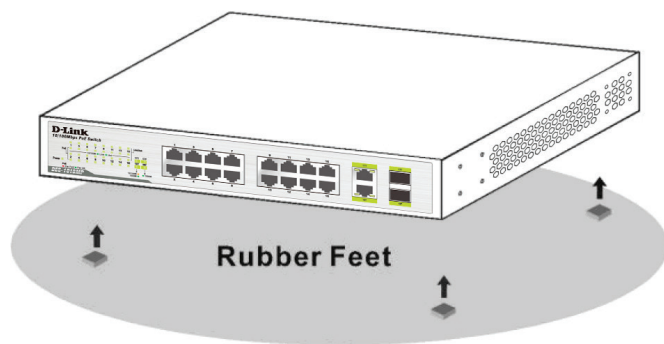


Рис. 5. Прикрепление резиновых ножек

Шаг 3 – Заземление коммутатора

Данный раздел содержит информацию о заземлении коммутатора. Данную процедуру необходимо выполнить перед включением питания коммутатора.

Необходимые инструменты и оборудование

- Винты заземления (входят в набор вспомогательных устройств): 1 (M4 x 6 мм)
- Кабель заземления (не входит в набор вспомогательных устройств): характеристики кабеля заземления должны соответствовать региональным требованиям по установке. В зависимости от источника питания и системы для установки требуется медный провод (от 12 до 6 AWG.) Рекомендуется использовать имеющиеся в продаже провода 6 AWG. Длина кабеля зависит от расположения коммутатора по отношению к средствам заземления.

- Отвертка (не входит в набор вспомогательных устройств)

Можно заземлить коммутатор, выполнив следующие шаги:

- Убедитесь, что питание выключено.
- Поместите клемму кабеля заземления напротив отверстия для заземления на коммутаторе.
- Вставьте винт в отверстие.
- С помощью отвертки затяните винт, чтобы плотно закрепить кабель на коммутаторе.
- Прикрепите клемму на противоположной стороне кабеля заземления к разъему заземления на стойке, в которую установлен коммутатор.
- Проверьте надежность существующих соединений.

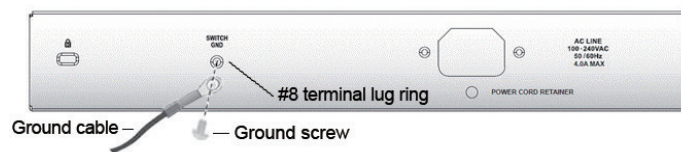


Рис. 6. Подключение кабеля заземления

Шаг 4 – Установка фиксатора кабеля питания

Для предотвращения случайного отключения кабеля питания рекомендуется установить фиксатор.

- Установите стяжку замком вниз в отверстие, расположенное под разъемом питания, как показано на **Рис. 7**.

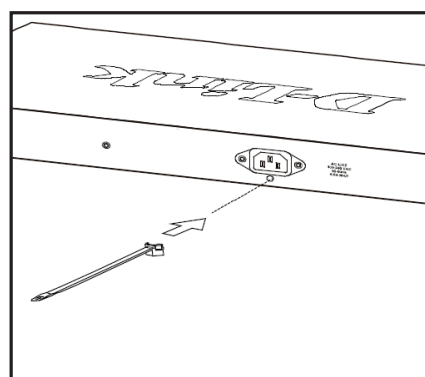


Рис. 7. Установка стяжки

2. Подключите кабель питания к разъему питания на коммутаторе.

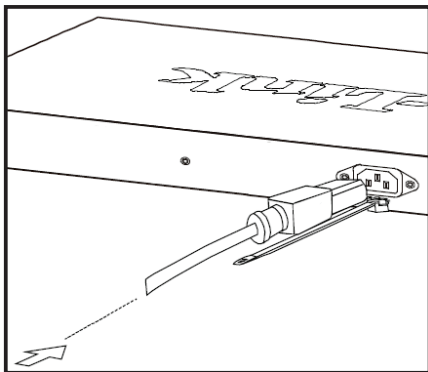


Рис. 8. Подключение кабеля к разъему питания

3. Наденьте зажим на стяжку и сместите его в сторону разъема для подключения кабеля питания.

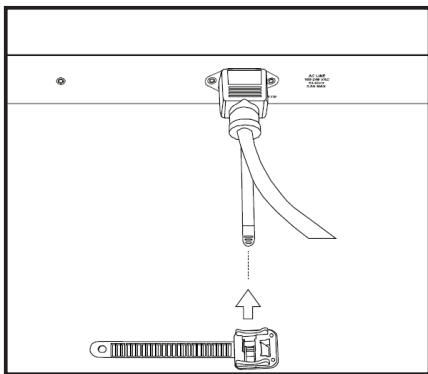


Рис. 9. Установка зажима на стяжку

4. Оберните хвостик зажима вокруг кабеля питания и вставьте его в фиксирующий замок. Затяните хвостик зажима до надежной фиксации кабеля питания.

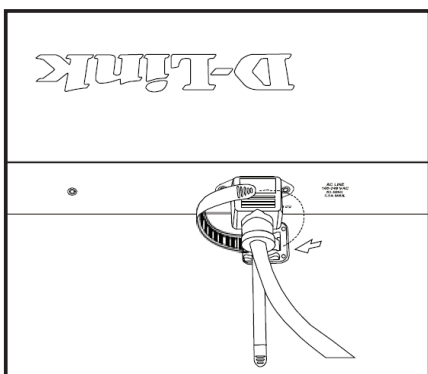


Рис. 10. Закрепление кабеля питания

- **Подключение к конечному узлу**

Для подключения коммутатора к компьютерам, оснащенным сетевыми адаптерами с разъемом RJ-45, или к маршрутизаторам используйте стандартные Ethernet-кабели.

- **Подключение к концентратору или коммутатору**

Для подключения коммутатора к концентратору или другому коммутатору используйте прямой или перекрестный кабель.

- **Подключение к серверу**

Для подключения коммутатора к сетевой магистрали или к сетевому серверу используйте любой порт.

Дополнительная информация

Для получения подробной информации можно обратиться к руководству пользователя или зайти на <http://support.dlink.com>.

- **Руководство пользователя**

Данное руководство содержит информацию об установке и подключении коммутатора различными способами.

Поддержка через Интернет

При возникновении проблем, которые не могут быть решены с помощью руководства пользователя, пожалуйста, зайдите на сайт <http://support.dlink.com>, где Вы будете перенаправлены на соответствующий Вашему региону сайт компании D-Link.

Информация о гарантии

Информация о бессрочной ограниченной гарантии D-Link доступна на <http://warranty.dlink.com/>

Подключение коммутатора

Используя Ethernet-кабель, пользователи могут подключать к портам PoE устройства, соответствующие стандарту IEEE 802.3af. Существует три типа подключений:

Технические характеристики

Общие	
Интерфейсы устройства	<ul style="list-style-type: none"> • 16 портов 10/100 Мбит/с PoE • 2 комбо-порта 10/100/1000BASE-T/SFP
Стандарты	<ul style="list-style-type: none"> • Управление потоком IEEE 802.3x • IEEE 802.3az Energy-Efficient Ethernet (EEE)
Коммутационная матрица	<ul style="list-style-type: none"> • 7,2 Гбит/с
Макс. скорость перенаправления 64-байтных пакетов	<ul style="list-style-type: none"> • 5,36 Mpps
Метод коммутации	<ul style="list-style-type: none"> • Store-and-forward
Таблица MAC-адресов	<ul style="list-style-type: none"> • 8K
Буфер пакетов	<ul style="list-style-type: none"> • 384 КБ
Интерфейсы среды передачи	<ul style="list-style-type: none"> • Автоматическое определение MDI/MDIX на всех портах
Индикаторы	<ul style="list-style-type: none"> • На порт PoE: Power fail, Power OK
Вентилятор	<ul style="list-style-type: none"> • 1 Smart-вентилятор
Стандарт PoE	<ul style="list-style-type: none"> • IEEE 802.3af
Порты PoE	<ul style="list-style-type: none"> • Порты 1~16 поддерживают мощность до 15,4 Вт на порт
Бюджет мощности PoE	<ul style="list-style-type: none"> • 246,4 Вт
Защита от перенапряжений	<ul style="list-style-type: none"> • Порты 1~16 поддерживают защиту от перенапряжений до 2 кВ
Физические характеристики	
Размеры	<ul style="list-style-type: none"> • 280 x 210 x 44 мм
Вес	<ul style="list-style-type: none"> • 2,15 кг
Питание	<ul style="list-style-type: none"> • Внутренний источник питания: 100~240 В переменного тока, 50~60 Гц
Потребляемая мощность	<ul style="list-style-type: none"> • Макс. потребляемая мощность: 301,6 Вт (PoE включен), 15,6 Вт (PoE отключен) • Потребляемая мощность в режиме ожидания: 9,3 Вт/100 В, 10,5 Вт/240 В

Температура	• Хранения: от -40° до 70°C
Влажность	• Хранения: от 0% до 95% RH (без конденсата)
MTBF	• 361,802 ч
Тепловыделение	• 1029,5 BTU/ч
Сертификаты	• VCCI • BSMI • C-Tick
Безопасность	• CCC • BSMI

Информация для заказа

DES-1018MP	• Неуправляемый коммутатор с 16 портами 10/100 Мбит/с PoE + 2 портами 10/100/1000BASE-T/комбо-портами SFP
------------	---



Sobre esse Guia

Este guia fornece instruções passo a passo para configurar o seu DES-1018MP da D-Link. Favor observar que o modelo que você adquiriu pode ter um aspecto ligeiramente diferente dos mostrados nas ilustrações.

O D-Link DES-1018MP é um switch não gerenciado capaz de alimentar dispositivos Power over Ethernet (PoE) tais como câmeras de rede. O DES-1018MPA possui 16 portas operando a 10/100Mbps com 16 portas PoE (Portas 1 a 16). Ele também possui duas portas 10/100/1000BASE-T/SFP Combo ideais para atualizar redes residenciais e de pequenos escritórios com orçamentos limitados.

Visão Geral do Produto

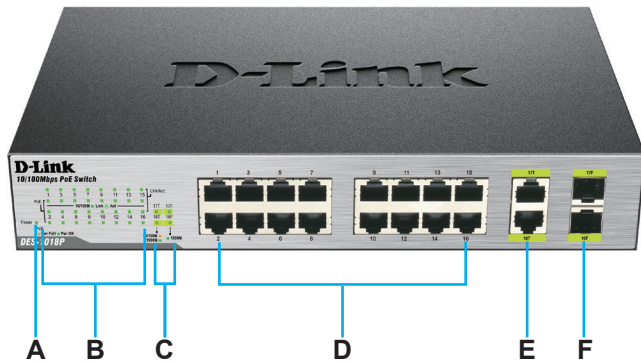


Figura 1. Painel frontal



Figura 2. Painel traseiro

Item	Parte	Descrição
A	LED Power	Indica se o switch está ligado.
B	LEDs Link/Act & PoE	Indica os status do link/atividade e PoE
C	LEDs Gigabit LAN SFP	Indica o link/atividade/velocidade para dispositivos de uplink Ethernet, como computadores, switches e hubs

D	Portas 10/100 Mbps (1-16)	Essas portas oferecem suporte a Power over Ethernet (PoE) e transmitem dados a 10/100 Mbps
E	Portas Gigabit LAN RJ-45	Conectam-se a dispositivos de uplink Ethernet, como computadores, switches e hubs.
F	Portas Gigabit LAN SFP	Conectam-se a dispositivos de uplink Ethernet, como computadores, switches e hubs.
G	Entrada Kensington	Insira um cadeado Kensington para proteger o hardware
H	Entrada de terra	Conecta um fio ao terra do Switch
I	Entrada do retentor do cabo de alimentação	Conecta-se ao retentor do cabo de alimentação
J	Entrada do cabo de alimentação	Conecta-se ao cabo de alimentação

LEDs de status e LEDs de Portas Ethernet

A tabela a seguir lista o nome, cor, status e descrição do LED de cada dispositivo.

LED	Cor	Status	Descrição
Alimentação (Power)	Verde	Luz constante	Ligado
		Off	Desligado
Portas Link/Act/Speed 10/100/1000BASE-T/SFP (Portas 17 a 18)	Verde	Luz constante	Garante que a conexão a um dispositivo Ethernet de 1000Mbps seja estabelecida.
		Piscando	A porta está recebendo ou transmitindo dados.
	Amber	Luz constante	Garante a conexão a um dispositivo Ethernet de 10/100 Mbps.
		Piscando	A porta está recebendo ou transmitindo dados.
	Desligado	Desligado	Sem link

Portas Link/Act/Speed 10/100 Mbps (Portas 1 a 16)	Verde	Luz constante	Quando há uma conexão (ou link) segura para o dispositivo Ethernet 10/100Mbps em qualquer uma das portas.
		Piscando	Quando há recepção ou transmissão de dados ocorrendo a 10/100Mbps.
	Desligado	Desligado	Sem link
PoE (Portas 1 a 16)	Verde	Luz constante	A porta está conectada com sucesso a um dispositivo PoE e está alimentando o dispositivo corretamente.
		Vermelho	A porta PoE falhou, possivelmente devido a: 1. Falta de saída de energia total PoE 2. Sobrecorrente: Ultrapassa a corrente de energia da classificação do dispositivo energizado. 3. Curto-circuito: Um curto-circuito intencional foi realizado em um dispositivo alimentado.
	Desligado	Desligado	Sem conexão com o dispositivo PoE

Instalação e conexão

Esta seção descreve como instalar um DES-1018MP em um rack de equipamentos padrão de 19 polegadas e como conectar os cabos e a energia ao dispositivo.

Antes de você começar

Observe as seguintes precauções para ajudar a prevenir desligamentos, falhas de equipamento e lesões:

- Instale o DES-1018MP em um lugar fresco e seco. Consulte as Especificações Técnicas para as faixas operacionais de temperatura e umidade aceitáveis.
- Instale o Switch em um local livre de fontes eletromagnéticas fortes, vibração, pó e exposição direta aos raios solares.
- Deixe pelo menos 10 cm de espaço no lado esquerdo e direito do Switch para ventilação.
- Inspecione visualmente o conector de alimentação e certifique-se de que o mesmo esteja totalmente encaixado no cabo de alimentação.
- Não coloque nenhum dispositivo sobre o Switch.

Etapa 1 – Desembalando

Abra a embalagem e desembale cuidadosamente o seu conteúdo. Favor consultar a relação da embalagem a seguir para certificar-se de que todos os itens estejam presentes e intactos. Se qualquer item estiver faltando ou danificado, favor contatar seu revendedor local D-Link para realizar a substituição.

Conteúdo da embalagem	
Switch DES-1018MP	1
Cabo de alimentação	1
Retentor do cabo de alimentação	1
Kit de montagem em rack e pés de borracha	1
Guia de Instalação Rápida	1

Etapa 2 – Instalação

Você pode montar o DES-1018MP em um rack de equipamentos padrão de 19 polegadas. Para instalar o

DES-1018MP em um rack:

1. Prenda as braçadeiras de montagem em cada lado do chassi conforme mostrado na **Figura 3** e fixe-as com os parafusos fornecidos.

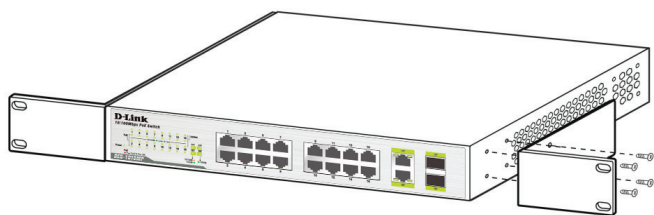


Figura 3. Braçadeiras de montagem

2. Utilize os parafusos fornecidos com o rack de equipamentos para montar o dispositivo no rack, conforme mostrado na **Figura 4**.

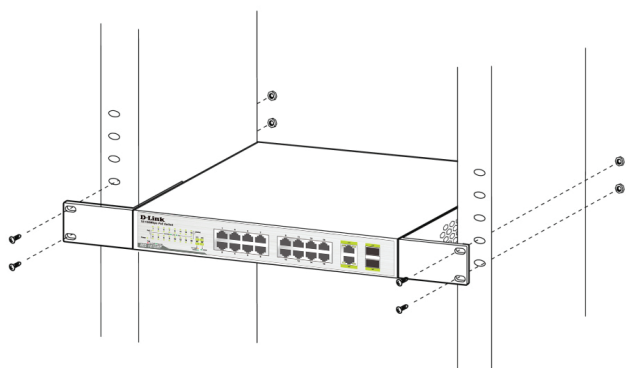


Figura 4. Montagem no rack

3. Posicione e aplique os pés de borracha fornecidos no lado de baixo do DES-1018MP.

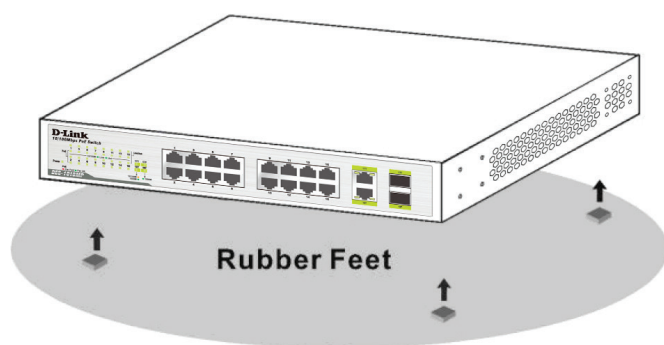


Figura 5. Fixe os pés de borracha

Etapa 3 - Aterrando o Switch

Esta seção descreve como ligar o Switch ao terra. Você deve concluir este procedimento antes de ligar o seu Switch.

Ferramentas e equipamentos necessários

- Parafusos de aterramento (incluído no kit de acessórios): Um parafuso com cabeça panela (métrico) M4 x 6 mm

- Cabo de aterramento (não incluído no kit de acessórios): O cabo de aterramento deve ser dimensionado de acordo com os requisitos de instalação locais e nacionais. Dependendo da fonte de alimentação e sistema, um condutor de cobre 12 x 6 AWG é necessário para a instalação. O cabo 6 AWG disponível comercialmente é recomendado. O comprimento do cabo depende da proximidade do Switch com as instalações de aterramento adequadas.
- Uma chave de fenda (não incluída no kit de acessórios)

Você pode conectar o Switch a uma terra de proteção seguindo as etapas abaixo:

1. Verifique se o sistema está desligado.
2. Utilize o cabo de aterramento para colocar o anel de terminal #8 na parte superior da abertura do parafuso de aterramento.
3. Insira os parafusos de aterramento na abertura do parafuso de aterramento.
4. Usando uma chave de fenda, aperte o parafuso de ligação à terra para prender o cabo de aterramento no Switch.
5. Fixe o anel de terminal na outra extremidade do cabo de aterramento a um pino ou parafuso de aterramento adequado no rack onde o Switch está instalado.
6. Verifique se as conexões do conector de terra no Switch e rack estão bem firmes.

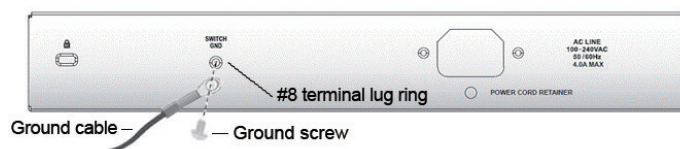


Figura 6. Conecte um cabo de aterramento

Etapa 4 - Instale o retentor do cabo de alimentação

Para evitar a remoção acidental do cabo de alimentação, recomenda-se instalar o retentor do cabo de alimentação juntamente com o próprio cabo de alimentação.

1. 2. Com o lado áspero voltado para baixo, insira a linha no orifício abaixo da tomada de alimentação, conforme mostrado na **Figura 7**.

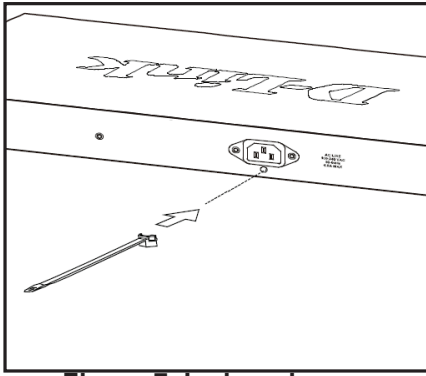


Figura 7. Insira o laço

2. Conecte o cabo de alimentação à tomada de alimentação do Switch.

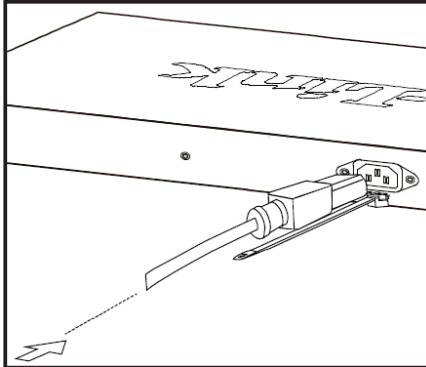


Figura 8. Conecte o cabo de alimentação à tomada

3. Deslize o retentor pelo laço até atingir a extremidade do cabo.

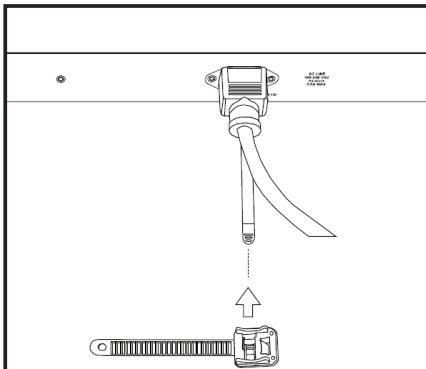


Figura 9. Deslize o retentor

4. Enrole o laço do retentor em volta do cabo de alimentação e de volta a o retentor para travá-lo. Aperte o laço até o cabo de alimentação ficar preso.

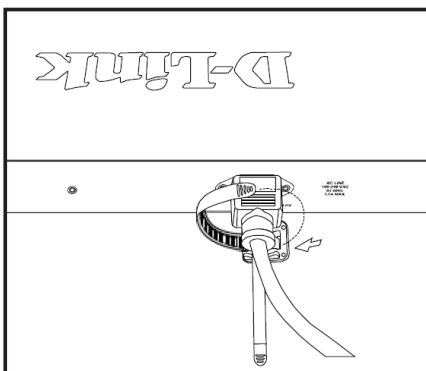


Figura 10. Aperte o laço no cabo

Conectando o Switch

Os usuários agora podem conectar dispositivos compatíveis com o padrão IEEE 802.3af às portas PoE no DES-1018MP, ligando um cabo Ethernet. Há três tipos de conexões que podem ser feitas:

- **Switch ao nó final**

Utilize os cabos Ethernet padrão para conectar o Switch a PCs equipados com placas de rede ou roteadores 10/100 Mbps RJ-45.

- **Switch ao Hub ou Switch**

Utilize cabos diretos ou cruzados para conectar o Switch a outro switch ou hub.

- **Conexão a um servidor**

Utilize qualquer porta para conectar o Switch a um backbone de rede ou servidor de rede.

Informações adicionais

Você pode consultar o manual do usuário ou visitar <http://support.dlink.com> on-line para suporte adicional.

- **Manual de Usuário de Switches Não Gerenciados D-Link**

Este manual descreve a instalação geral e como conectar o Switch em vários cenários.

Suporte on-line

Se houver quaisquer problemas que não estão no manual do usuário, visite <http://support.dlink.com>, que irá direcioná-lo para o seu site de suporte D-Link local apropriado.

Informações sobre a garantia

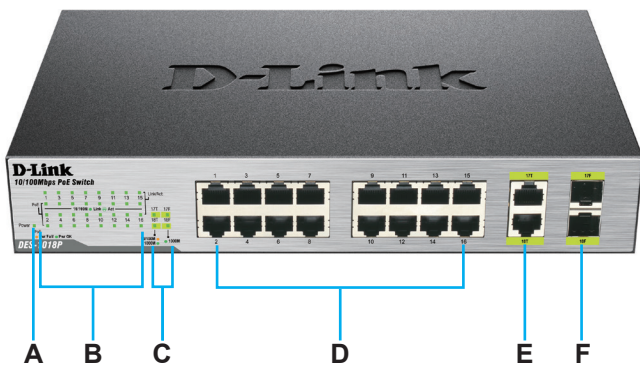
As informações sobre a Garantia Vitalícia Limitada da D-Link estão disponíveis em <http://warranty.dlink.com/>

手冊概述

此手冊將會逐步說明設定D-Link DES-1018MP的方式，但是圖示或內容可能會和您購買的型號有些微的差異。

D-Link DES-1018MP是一台具有PoE功能的無網管型的交換器，可供電給網路設備，如網路攝影機或基地台。DES-1018MP共有16個10/100Mbps網路埠，其中的1-8埠為PoE埠。另外還有2個10/100/1000BASE-T/SFP Combo埠可提供預算有限的使用者來升級住家或小型辦公室的網路。

產品概觀



圖示 1. 正面面板



圖示 2. 背面面板

項目	Part	說明
A	電源指示燈	顯示交換器是否已通電
B	Link/Act & PoE指示燈	顯示連結/運作和PoE電力狀態
C	Gigabit LAN SFP指示燈	顯示uplink乙太網路裝置，如電腦、交換器和hub的連結速度
D	10/100 Mbps PoE埠 (1-16)	這些埠支援PoE的功能和以10/100 Mbps的速度傳輸資料
E	Gigabit LAN RJ-45埠	連接uplink乙太網路裝置，如電腦、交換器和hub的連結速度
F	Gigabit LAN SFP埠	連接uplink乙太網路裝置，如電腦、交換器和hub的連結速度
G	Kensington安全鎖孔	插入Kensington安全鎖來防止設備失竊

H	接地孔	連接接地線
I	電源線固定器連接孔	連接固定器來防止電源線鬆脫
J	電源輸入埠	連接電源線

狀態指示燈和網路埠指示燈

以下表單列出每個燈號的名稱、顏色、狀態和說明。

指示燈	顏色	狀態	說明
Power	綠色	恆亮	設備已通電
		不亮	設備未通電
Link/Act/Speed 10/100/1000BASE-T/SFP 網路埠 (17-18埠)	綠色	恆亮	與1000 Mbps乙太網路裝置的連線已建立
		閃爍	網路埠正在接收或傳送資料
	橘色	恆亮	與10/100 Mbps乙太網路裝置的連線已建立
		閃爍	網路埠正在接收或傳送資料
	不亮	不亮	未連結
	Link/Act/Speed 10/100 Mbps網路埠 (1-16埠)	綠色	恆亮
閃爍			網路埠已成功連線至PoE裝置且正常供電給裝置
不亮		不亮	未連結
PoE (1-16埠)	紅色	恆亮	網路埠已成功連線至PoE裝置且正常供電給裝置
		恆亮	PoE埠無法供電，可能的原因有： 1. PoE總電力不足。 2. 超過電流: 超過已供電裝置的電流限制。 3. 短路: 故意將已供電的裝置短路。
	不亮	不亮	未連結到PoE裝置

中文

安裝和連線

此章節將說明如何將DES-1018MP安裝在機架上，包含連接線路和供電給設備。

安裝前的注意事項

請先詳閱以下注意事項以避免設備關機、故障或損壞：

- 請將DES-1018MP安裝在陰涼且乾燥的環境，並參閱有關適用溫度及溼度的詳細技術規格。
- 請避免將DES-1018MP擺放在有強烈電磁來源、不平穩、積塵或直接曝曬在陽光下的位置。
- 左右至少預留10公分的空間來讓DES-1018MP通風。
- 請檢查電源埠是否可安全的連接電源線。
- 請不要堆疊任何裝置在DES-1018MP的上方。

步驟1 - 開箱

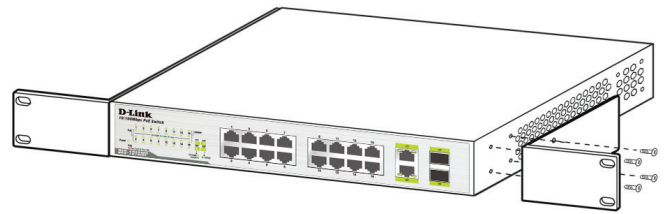
請小心的打開外盒並取出內容物，依以下的清單來確認是否有缺少任何物品，並檢查所有物品皆無損壞，若有缺少或損壞時請與您的經銷商聯絡。

包裝內容	
DES-1018MP交換器	1
電源線	1
電源線固定器	1
機架安裝組件及橡膠腳墊	1
快速安裝手冊	1

步驟2 - 安裝

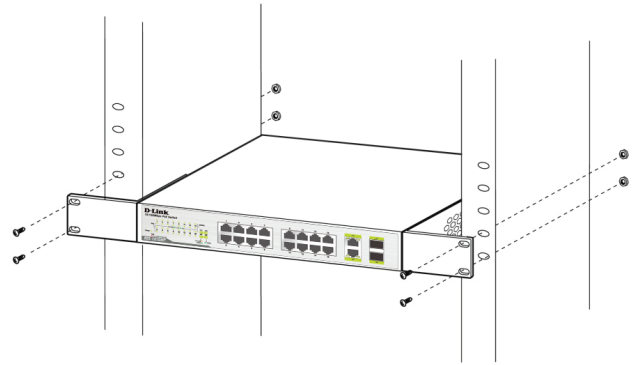
您可將DES-1018MP架設在機架上，請依以下的說明來安裝：

- 請參考圖示3來用包裝內附的螺絲將L型支架鎖在機體的左右兩邊。



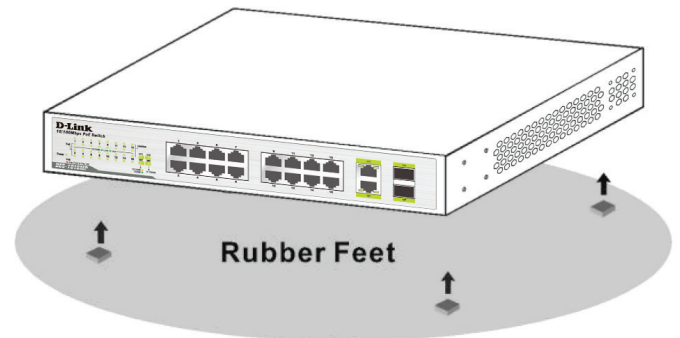
圖示 3. 安裝L型支架

- 請參考圖示4來用包裝內附的螺絲將L型支架鎖在機架上。



圖示 4. 安裝在機架上

- 請參考圖示5來將包裝內附的四個橡膠腳墊黏貼在DES-1018MP的底部。



圖示 5. 黏貼橡膠腳墊

步驟3 - 將交換器接地

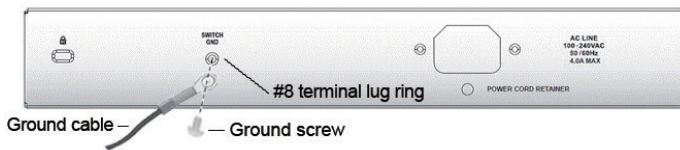
此章節將說明如何連接接地線至交換器，您必須在交換器連接電源前完成此程序。

需求工具和線材

- 接地螺絲(已附在包裝內): 一個M4 x 6 mm(公制)的螺絲
- 接地線(未附在包裝內): 接地線的尺寸需依地區或國家的規範來安裝。依照電力供應和系統的不同，需要12到6 AWG的銅導線來安裝，商業上建議使用6 AWG的線材。線材的長度需依測量交換器到接地設備的距離。
- 螺絲起子(未附在包裝內)

您可以依以下步驟來將交換器接地以保護設備：

1. 確認設備尚未通電。
2. 將接地線環形端子的中央對準接地孔放置。
3. 用接地螺絲穿過環形端子的中央再插入接地孔。
4. 用螺絲起子將接地螺絲鎖上接地孔並旋緊。
5. 將接地線另一端的環形端子連接到適當的接地螺絲或門在交換器安裝的機架上。
6. 確認交換器和機架上的接地線是否正確的連接。

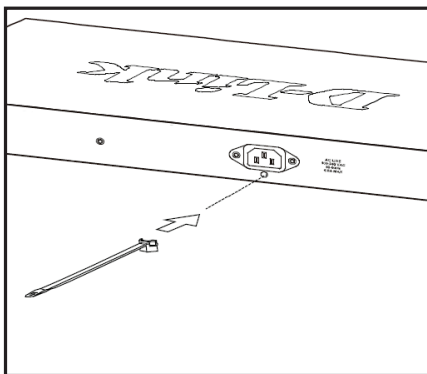


圖示 6. 連接接地線

步驟4 - 安裝電源線固定器

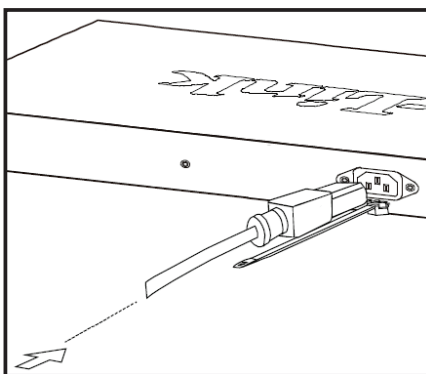
為了避免電源線被意外的拔除，建議您安裝電源線固定器。

- 1、請參考圖示7將束帶的粗糙面朝下並插入至電源埠下方的連接孔。



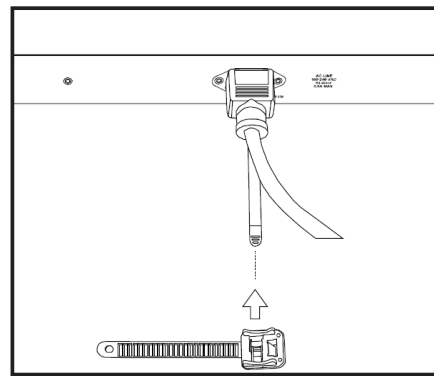
圖示 7. 插入束帶

- 2、將電源線插入至電源埠。



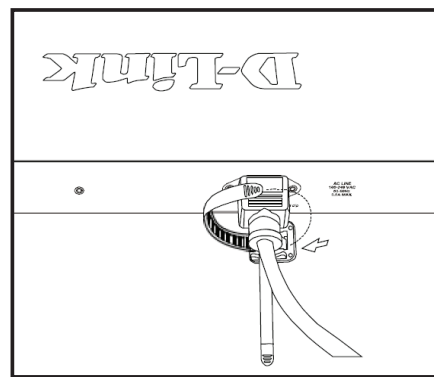
圖示 8. 插入電源線

- 3、將固定器穿過束帶直到末端。



圖示 9. 放入固定器

- 4、將固定器的束帶繞過電源線的接頭到另一端捆緊並確認已牢固的固定。



圖示 10. 將束帶捆緊電源線

連接交換器

使用者可用乙太網路線來將IEEE 802.3af相容的裝置連接在PoE埠，有以下三種連接方式：

▪ 連線到末端結點

使用標準的乙太網路線來連接交換器到電腦或路由器的RJ-45網路埠。

▪ 連線到交換器或Hub

使用直線或跳線來連接交換器到另一個交換器或hub。

▪ 連線到伺服器

使用任一埠來連接交換器到骨幹網路或網路伺服器。

技術支援

您可參考產品使用手冊或至<http://support.dlink.com>來取得更多資訊。

- **D-Link無網管型交換器使用手冊**

此手冊說明一般安裝和如何在不同的環境下連接交換器。

線上支援

若手冊無法提供您適合的解決方案，請至<http://support.dlink.com>查詢在您地區的D-Link技術支援網站。

保固資訊

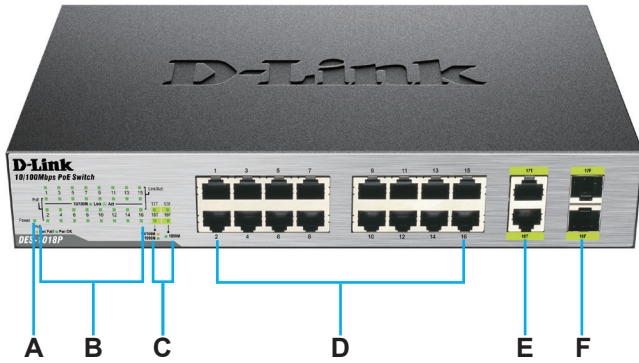
D-Link的有限終身保修資訊在:
<http://warranty.dlink.com/>

Mengenai Panduan Ini

Panduan ini memberikan petunjuk langkah-demi-langkah untuk menyiapkan D-Link DES-1018MP Anda. Harap dicatat bahwa model yang telah Anda beli mungkin tampak sedikit berbeda dari yang ditampilkan dalam ilustrasi.

D-Link DES-1018MP adalah sebuah switch unmanaged yang dapat memberikan catu daya ke perangkat melalui Power over Ethernet (PoE) seperti ke IP kamera. DES-1018MP memiliki 16 port beroperasi pada 10/100 Mbps dengan 16 port PoE (Port 1 sampai 16). Ia juga memiliki 2x 10/100/1000BASE-T/SFP Combo port yang ideal untuk meng-upgrade jaringan rumah dan kantor kecil dengan anggaran yang terbatas.

Gambaran Perangkat



Gambar 1. Panel Depan



Gambar 2. Panel Belakang

Butir	Bagian	Deskripsi
A	LED Power	Mengindikasikan Switch menyala
B	LED Link/Act & PoE	Mengindikasikan status link/aktivitas & PoE
C	LED Gigabit LAN SFP	Mengindikasikan link/aktivitas/kecepatan uplink perangkat Ethernet seperti komputer, switch dan hub

D	Port PoE 10/100 Mbps (1-16)	Port ini mendukung Power over Ethernet dan mengirimkan data pada kecepatan 10/100 Mbps
E	Port Gigabit LAN RJ-45	Menghubungkan uplink perangkat Ethernet seperti komputer, switch dan hub
F	Port Gigabit LAN SFP	Menghubungkan uplink perangkat Ethernet seperti komputer, switch dan hub
G	Input Kensington	Masukkan kunci Kensington untuk mengamankan perangkat
H	Ground	Menghubungkan kabel ground ke Switch
I	Penahan Kabel Listrik	Menghubungkan penahan kabel daya
J	Input Kabel daya	Menghubungkan kabel daya

LED Status dan LED Port Ethernet

Tabel berikut berisi daftar nama, warna, status dan deskripsi dari masing-masing perangkat LED.

LED	Warna	Status	Deskripsi
Power	Hijau	Padat	Perangkat menyala
		Mati	Perangkat mati
Link/Aktivitas/Kecepatan 10/100/1000BASE-T/SFP Port (Port 17 -18)	Hijau	Padat	Koneksi aman ke jaringan 1000 Mbps telah terjalin.
		Berkedip	Port sedang menerima atau mentransmit data.
	Kuning	Padat	Koneksi aman ke perangkat Ethernet 10/100 Mbps
		Berkedip	Port sedang menerima atau mentransmit data.
	Mati	Mati	Tidak ada link

Port Link/Act/Speed 10/100 Mbps (Port 1 sampai 16)	Hijau	Padat	Bila terdapat koneksi atau link ke jaringan Ethernet 10/100Mbps atau perangkat di port manapun.
		Berkedip	Bila sedang menerima transmisi data dengan kecepatan 10/100Mbps.
	Mati	Mati	Tidak ada link
PoE (Ports1 to 16)	Hijau	Padat	Port berhasil tersambung ke perangkat PoE dan menyalakan perangkat dengan benar.
	Merah	Padat	Port PoE gagal, mungkin karena: 1. Total daya PoE kurang 2. Daya berlebih: Daya yang dibutuhkan melebihi standar klasifikasi perangkat. 3. sirkuit pendek: Sebuah sirkuit pendek yang disengaja telah dilakukan pada perangkat yang dicatu.
	Mati	Mati	Tidak ada koneksi dengan perangkat PoE

Instalasi dan Koneksi

Bagian ini menjelaskan cara menginstal DES-1018MP dalam standar peralatan rak 19-inch dan bagaimana menghubungkan kabel dan daya ke perangkat.

Sebelum Anda memulai

Ikuti tindakan pencegahan berikut untuk membantu mencegah kerusakan, kegagalan peralatan dan luka-luka:

- Instal DES-1018MP di tempat yang dingin dan kering. Lihat Spesifikasi Teknis untuk suhu operasi dan tingkat kelembapan yang cocok.
- Install Switch di area yang bebas dari sumber elektromagnetik yang kuat, dari getaran, debu, dan sorotan sinar matahari langsung.
- Sisakan setidaknya ruang 10 cm di sisi kiri dan kanan Switch untuk ventilasi.
- Periksa secara visual colokan listrik dan pastikan bahwa colokan sepenuhnya diamankan ke kabel listrik.
- Jangan menumpuk perangkat di atas Switch.

Langkah 1 – Membuka kemasan

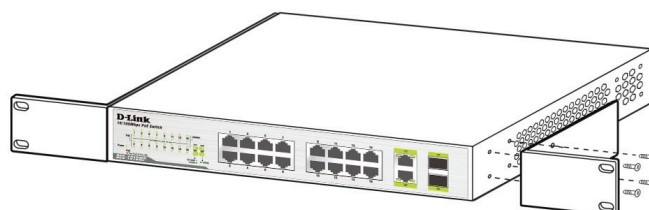
Buka karton pengiriman dan hati-hati keluarkan isinya. Silahkan periksa daftar kemasan berikut untuk memastikan bahwa semua item ada dan tidak rusak. Jika terdapat item apapun yang hilang atau rusak, silahkan hubungi reseller D-Link setempat untuk penggantian.

Isi Kemasan	
Switch DES-1018MP	1
Kabel Power	1
Penahan Kabel Power	1
Rack Mount Kit dan alas karet	1
Panduan Instalasi Cepat	1

Langkah 2 – Instalasi

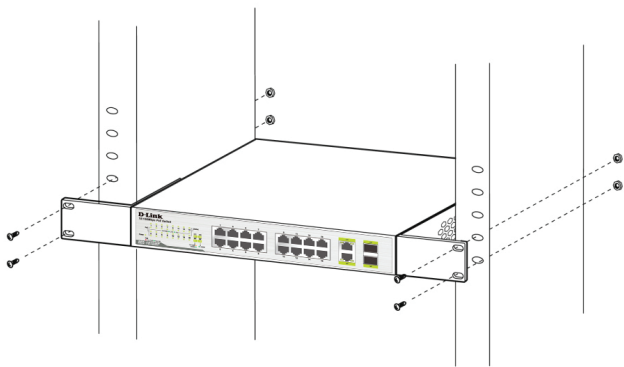
Anda dapat memasang DES-1018MP ke rak standar 19-inci. Untuk menginstal DES-1018MP ke rak:

1. Pasang mounting bracket untuk setiap sisi seperti yang ditunjukkan pada Gambar 3 dan amankan dengan sekrup yang disediakan.



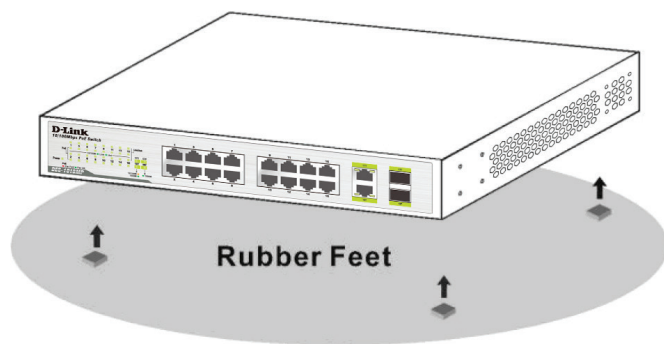
Gambar 3. Mounting Bracket

- Gunakan sekrup yang disediakan dengan rak peralatan untuk memasang perangkat di rak seperti yang ditunjukkan pada **Gambar 4**.



Gambar 4. Pasang ke Rak

- Posisikan dan pasang kaki karet yang disediakan ke bagian bawah DES-1018MP.



Gambar 5. Pasang Kaki Karet

Langkah 3 - Grounding Switch

Bagian ini menjelaskan cara menghubungkan Switch ke grounding. Anda harus menyelesaikan prosedur ini sebelum menyalakan Switch Anda .

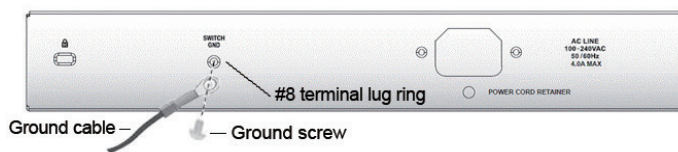
Peralatan yang diperlukan

- Sekrup Grounding (termasuk dalam aksesoris) : Satu M4 x 6 mm (metrik) sekrup kepala-pipih
- Kabel Grounding (tidak termasuk dalam kit aksesoris) : Ukuran kabel grounding harus sesuai dengan kebutuhan instalasi lokal dan nasional. Tergantung pada power supply dan system Anda, konduktor tembaga sebesar 12 hingga 6 AWG diperlukan untuk instalasi. Kabel 6 AWG yang dijual di pasaran dianjurkan untuk digunakan. Panjang kabel tergantung pada jarak Switch ke ground.

- Sebuah obeng (tidak termasuk dalam kit aksesoris)

Anda dapat menghubungkan Switch ke ground dengan mengikuti langkah-langkah berikut :

- Periksa apakah sistem sudah dimatikan.
- Gunakan kabel grounding untuk menempatkan cincin terminal lug #8 di atas pembukaan sekrup ground.
- Masukkan sekrup ground ke dalam pembukaan sekrup ground.
- Gunakan obeng, kencangkan sekrup ground untuk mengamankan kabel grounding ke Switch.
- Pasang cincin lug terminal di ujung lain dari kabel grounding ke grounding yang sesuai atau bautkan di rak dimana Switch dipasang.
- Periksa apakah koneksi pada konektor ground di Switch dan rak sudah terpasang dengan benar.

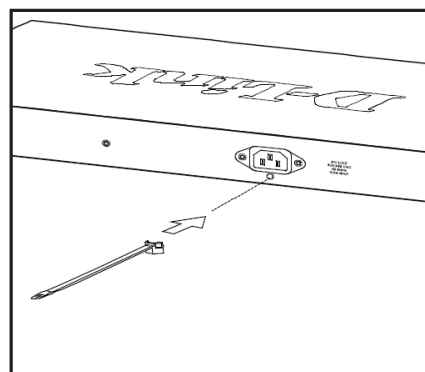


Gambar 6. Menghubungkan Kabel Grounding

Langkah 4 - Instal Penahan Kabel Listrik

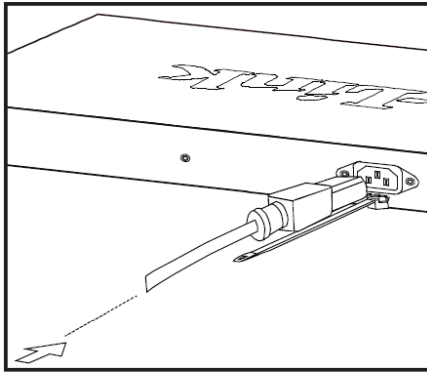
Untuk mencegah pelepasan kabel power secara tidak sengaja, kami menganjurkan untuk menginstal penahan kabel listrik bersama-sama dengan kabel listrik.

- Dengan sisi kasar menghadap ke bawah, masukkan pengikat ke dalam lubang di bawah soket listrik seperti yang ditunjukkan pada **Gambar 7**.



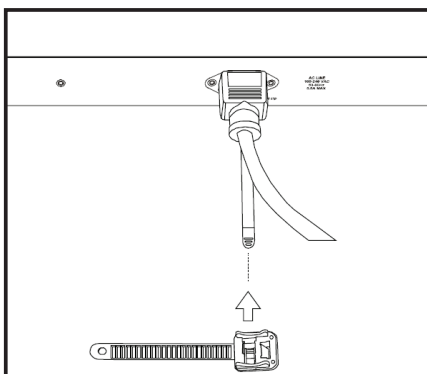
Gambar 7. Masukkan Pengikat

2. Sambungkan kabel daya dari Switch ke stopkontak listrik.



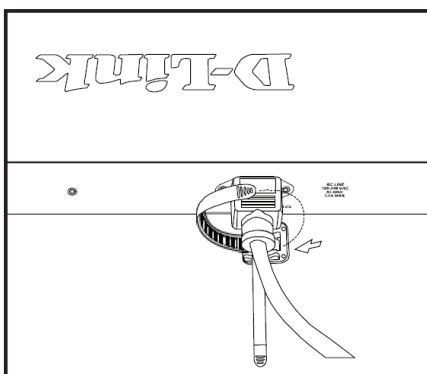
Gambar 8. Colokkan kabel listrik ke dalam soket

3. Kencangkan pengikat hingga mencapai ujung kabel.



Gambar 9. Geser Pengikat

4. Lilit pengikat di sekitar kabel listrik. Kencangkan pengikat sampai kabel listrik benar-benar aman.



Gambar 10. Kencangkan tali pengaman

- **Switch ke Perangkat**

Gunakan kabel Ethernet standar untuk menghubungkan Switch ke PC yang dilengkapi dengan 10/100 Mbps RJ-45 Network Interface Card atau router.

- **Switch ke Hub atau ke Switch**

Gunakan kabel crossover atau kabel straight untuk menghubungkan Switch ke switch atau ke hub.

- **Menghubungkan ke Server**

Gunakan port mana saja untuk menghubungkan Switch ke backbone jaringan atau server jaringan.

Informasi Tambahan

Anda dapat merujuk ke petunjuk pengguna atau kunjungi <http://support.dlink.com> untuk dukungan lebih lanjut.

- **User Manual D-Link Unmanaged Switch**

Panduan ini menjelaskan cara instalasi secara umum dan bagaimana menghubungkan Switch dalam berbagai skenario.

Bantuan Online

Jika ada masalah yang tidak terdapat di manual, silakan kunjungi <http://support.dlink.com>, yang akan mengarahkan Anda ke situs web dukungan D-Link setempat.

Informasi Jaminan

Informasi Garansi Lifetime Terbatas D-Link tersedia di <http://warranty.dlink.com/>

Menghubungkan Switch

Pengguna sekarang dapat menghubungkan perangkat IEEE 802.3af ke port PoE pada DES-1018MP dengan menggunakan kabel Ethernet. Ada tiga jenis koneksi yang dapat dibuat:

このマニュアルについて

このマニュアルは、D-Link DES-1018MPのセットアップについて順次説明していきます。表示されている画像がご購入頂いたモデルと多少異なる場合がありますので、ご了承ください。

D-Link DES-1018MPはアンマネージドスイッチであり、ネットワークカメラのようなPower over Ethernet(PoE)デバイスに電力を供給することができます。DES-1018MPは16ポートの10/100 Mbpsポートを実装し、そのうち8ポート（ポート1～8）がPoEポートです。限られた予算しかないSOFOネットワークの更改に最適な2ポートの10/100/1000BASE-T/SFPコンポポートも実装しています。

製品概要

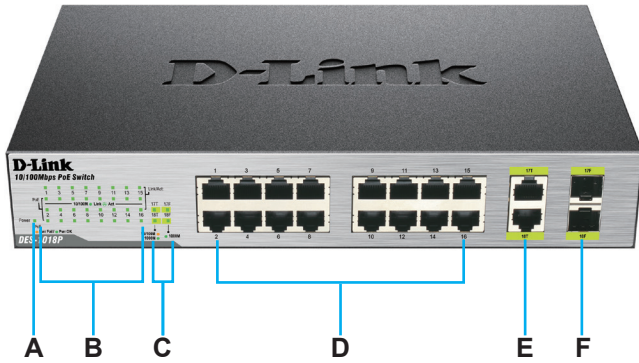


図1. 前面パネル



図2. 背面パネル

項目	部位	説明
A	電源 LED	スイッチの電源が入っているかを示します
B	Link/Act および PoE LEDs	リンク / アクティビティ および PoE 給電ステータスを示します
C	ギガビット LAN SFP LEDs	コンピュータ、スイッチ、ハブのようなアップリンクイーサネットデバイスのリンク / アクティビティ / スピードを示します

D	10/100Mbps PoE ポート (1-16)	これらのポートでは Power over Ethernet をサポートし、10/100Mbps でデータを送信します。
E	ギガビット LAN RJ-45 ポート	コンピュータ、スイッチ、ハブのようなイーサネットデバイスをアップリンクに接続します
F	ギガビット LAN SFP ポート	コンピュータ、スイッチ、ハブのようなイーサネットデバイスをアップリンクに接続します
G	ケンジントンロック	ハードウェアを守るためにケンジントンロックを挿入します
H	アース入力	スイッチのアースをとるワイヤを接続します
I	電源抜け防止器具取り付け口	電源抜け防止器具を取り付けます
J	電源入力	電源ケーブルを接続します

ステータスLEDおよびイーサネットポート LED

以下の表では、デバイスの各LEDについて、名前、色、ステータス、説明を表記しています。

LED	色	ステータス	説明
Power	緑	点灯	電源オン
		オフ	電源オフ
Link/Act/Speed 10/100/1000BASE-T/ SFP ポート (ポート17から18)	緑	点灯	イーサネットデバイスと1000Mbpsでの接続が確立されています
		点滅	ポートがデータの送受信を行っています
	橙	点灯	イーサネットデバイスと10/100Mbpsでの接続が確立されています
		点滅	ポートがデータの送受信を行っています
	オフ	オフ	リンクが確立されていません

Link/Act/Speed 10/100 Mbpsポート (ポート1から16)	緑	点灯	いずれかのポートでイーサネットデバイスと10/100Mbpsでの接続が確立されています
		点滅	10/100Mbpsでデータの送受信を行っています。
	オフ	オフ	リンクが確立されていません
PoE (ポート1から16)	赤	点灯	PoEデバイスが正しく接続され、デバイスに給電しています
		点灯	PoEポートは動作していません。可能性のある原因： 1. PoE総給電容量が不足している 2. 過電流：受電装置のクラスの電源電流を超えている 3. 短絡：意図的な短絡が受電装置で行われている
	オフ	オフ	PoEデバイスは接続されていません

- 換気のためスイッチの両側は最低10cmあけてください。
- 電源差込口を目視確認し、電源コードが完全に接続されていることを確認してください。
- スイッチの上に物を置かないでください

ステップ1ー開梱

箱を開き、同梱物を注意深く取り出します。以下の同梱物リストを参照し、すべての同梱物が含まれており、破損していないことを確認してください。万が一同梱物に不足があった場合や破損している場合には、ご購入頂いた販売代理店にお問い合わせください。

同梱物	
DES-1018MP スイッチ	1
電源コード	1
電源抜け防止器具	1
ラックマウントキットおよびゴム足	1
クイックインストレーションガイド	1

ステップ2ー設置

規格に準拠した19インチ機器ラックにDES-1018MPをマウントすることができません。DES-1018MPをラックに設置するには：

1. 図3に示すように筐体の両側にラックマウントキットを取り付け、付属のネジで固定します。

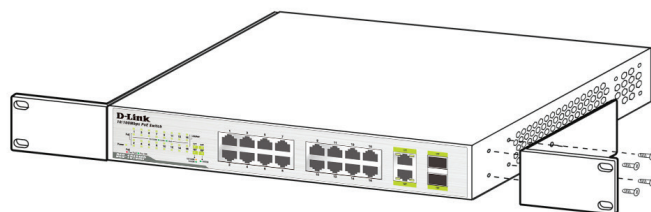


図3. ラックマウントキット

2. 図4に示すように、デバイスをラックにマウントするには機器ラック備え付けのネジを使います。

設置および接続

この章では、規格準拠の19インチ機器ラックにDES-1018MPを設置する方法およびデバイスにケーブルおよび電源ケーブルを接続する方法について記載します。

始める前に

シャットダウン、機器の故障、けがを防ぐために以下のことを遵守してください：

- 涼しい湿度の低い場所にDES-1018MPを設置します。動作温度や動作湿度範囲についての技術仕様を参照してください。
- 強い電磁波発生源、振動、ほこり、直射日光を避けてスイッチを設置してください。

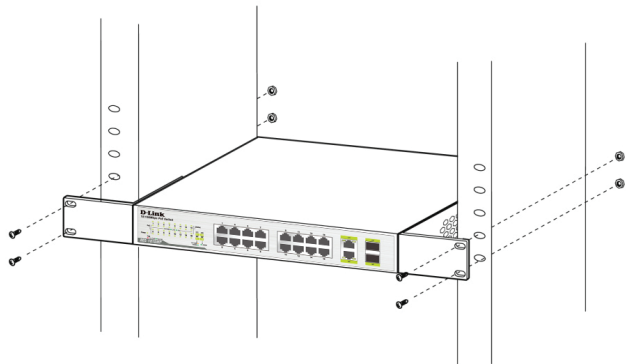


図4. ラックへのマウント

- DES-1018MPの底面に同梱のゴム足を貼り付けます。

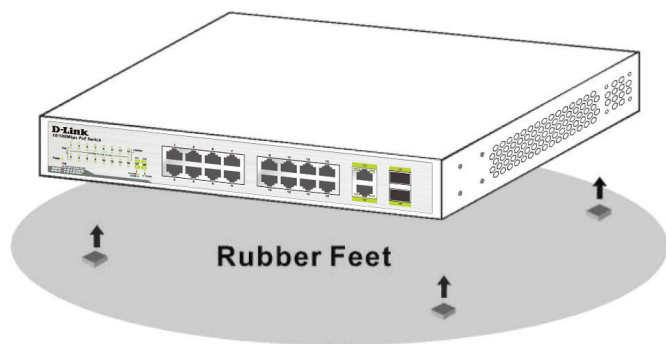


図5. ゴム足の貼り付け

ステップ3-スイッチのアースをとる

この章ではスイッチを接地する方法を記載します。スイッチの電源を入れる前にこの手順を完了する必要があります。

必要なツールと機器

- 接地ネジ (アクセサリキットに含まれる):
1 M4 x 6 mm (metric) なべ型ネジ
- 接地ケーブル (アクセサリキットには含まれません): グラウンディングケーブルは各国により必要なサイズが異なります。電源装置やシステムにより、12から6AWGの銅導体が設置に必要です。市販の6AWGワイヤを推奨します。ケーブルの長さはスイッチとアース設備間の距離に依存します。
- ドライバ (アクセサリキットには含まれません)

以下の手順でスイッチを接地することができます:

1. システムの電源がオフになっていることを確認します。
2. 接地ネジの開口部の上に#8ターミナルラグリングを配置する接地ケーブルを使います。

3. 接地ネジの開口部に接地ネジを挿入します。
4. ドライバを使って、スイッチに接地ケーブルをしっかりとつなぎ、接地ネジをしっかりと締めます。
5. スイッチが設置されているラックの接地金具もしくはボルトに接地ケーブルの他端のターミナルラグリングを取り付けます。
6. スイッチトラックの接地コネクタが確実に接続されていることを確認してください。

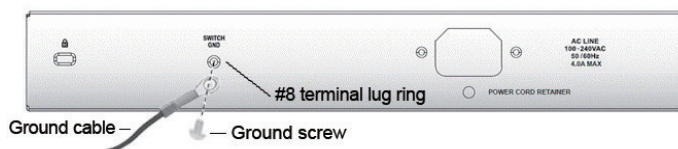


図6. 接地ケーブルを接続する

ステップ4 - 電源抜け防止器具の取り付け

電源コードが思いがけず外れることを防ぐため、電源コードと一緒に電源抜け防止器具を設置することをお勧めします。

1. 図7に示すように、荒い面を下にして、電源ソケットの下にある穴に電源抜け防止器具を挿入します。

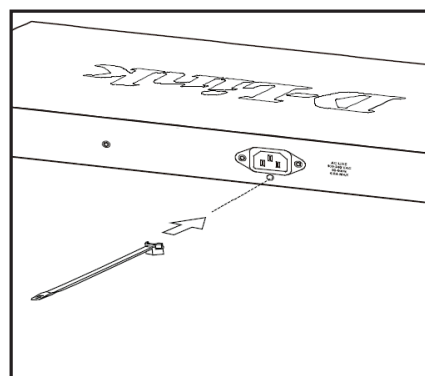


図7. 電源抜け防止器具を挿入

2. スイッチの電源ソケットに電源コードを挿入します

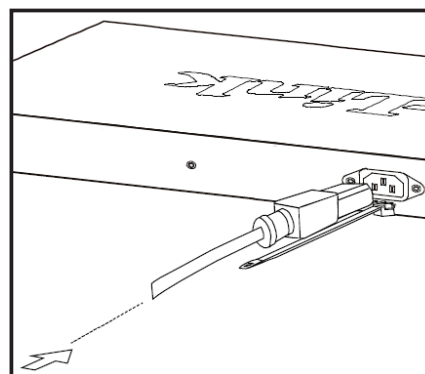


図8. ソケットに電源コードを挿入する

3. コードの端に届くまで電源抜け防止器具をスライドさせます。

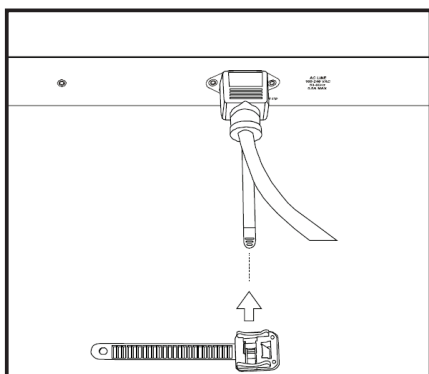


図9. 電源抜け防止器具をスライド

4. 電源コードの周りに電源抜け防止器具を回し、器具の後ろに入れてロックします。電源コードが固定されるまでしっかりと電源抜け防止器具を締めてください。

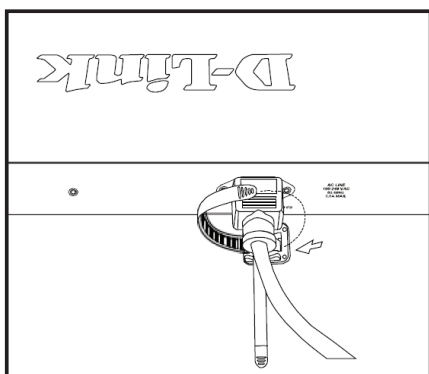


図10. コードに電源抜け防止器具を締める

・ サーバをつなぐ

ネットワークバックボーンもしくはネットワークサーバをスイッチに接続するには任意のポートを使います。

追加情報

より詳しい情報については、ユーザマニュアルを参照いただくか、<http://support.dlink.com> をご覧いただくことができます。

・ D-Link アンマネージドスイッチユーザマニュアル

このマニュアルは、インストール概要や様々な場合にスイッチを接続する方法を記載しています。

オンラインサポート

ユーザマニュアルでは見つけられない場合には、<http://support.dlink.com> をご覧いただき、保証書に記載されている購入元にお問い合わせください。

保証情報

D-Linkリミテッドライフタイム保証情報については、下記をご覧ください。
<http://warranty.dlink.com/>

スイッチを接続

イーサネットケーブルを挿入することにより、DES-1018MPのPoEポートにIEEE802.3af 準拠のデバイスを接続することができます。利用可能な接続タイプは3つあります：

・ エンドノードをつなぐ

10/100Mbps RJ-45 ネットワークインタフェースカードを持ったPCやルータとスイッチを接続するには標準的なイーサネットケーブルを使います。

・ ハブもしくはスイッチをつなぐ

別のスイッチもしくはハブにスイッチを接続するにはストレートもしくはクロスケーブルを使います。

FCC Warning

This equipment has been tested and found to comply with the limits for a Class A digital device, pursuant to Part 15 of the FCC Rules. These limits are designed to provide reasonable protection against harmful interference when the equipment is operated in a commercial environment. This equipment generates, uses, and can radiate radio frequency energy and, if not installed and used in accordance with this manual, may cause harmful interference to radio communications. Operation of this equipment in a residential area is likely to cause harmful interference in which case the user will be required to correct the interference at his own expense.

CE Mark Warning

This is a Class A product. In a domestic environment, this product may cause radio interference in which case the user may be required to take adequate measures.

Warnung!

Dies ist ein Produkt der Klasse A. Im Wohnbereich kann dieses Produkt Funkstörungen verursachen. In diesem Fall kann vom Benutzer verlangt werden, angemessene Massnahmen zu ergreifen.

Precaución!

Este es un producto de Clase A. En un entorno doméstico, puede causar interferencias de radio, en cuyo caso, puede requerirse al usuario para que adopte las medidas adecuadas.

Attention!

Ceci est un produit de classe A. Dans un environnement domestique, ce produit pourrait causer des interférences radio, auquel cas l'utilisateur devrait prendre les mesures adéquates.

Attenzione!

Il presente prodotto appartiene alla classe A. Se utilizzato in ambiente domestico il prodotto può causare interferenze radio, nel cui caso è possibile che l'utente debba assumere provvedimenti adeguati.

VCCI Warning

この装置は、クラスA情報技術装置です。この装置を家庭環境で使用すると電波妨害を引き起こすことがあります。この場合には使用者が適切な対策を講ずるよう要求されることがあります。VCCI-A

警告使用者：

這是甲類的資訊產品，在居住的環境中使用時，可能會造成射頻干擾，在這種情況下，使用者會被要求採取某些適當的對策。



仅适用于海拔2000米以下地区安全使用

SFP (Mini-GBIC), XENPAK, and XFP Regulatory Compliance

Networks pluggable optical modules meet the following regulatory requirements:

- Class 1 Laser Product
- EN60825-1+A2:2001 or later, European laser standard
- FCC 21 CFR Chapter 1, Subchapter J in accordance with FDA & CDRH requirements

Warranty Information

The D-Link Limited Lifetime Warranty information is available at <http://warranty.dlink.com/>

SAFETY INSTRUCTIONS

Please adhere to the following safety guidelines to help ensure your own personal safety and protect your system from potential damage. Any acts taken that are inconsistent with ordinary use of the product, including improper testing, etc., and those not expressly approved by D-Link may result in the loss of product warranty.

Unless expressly approved by an authorized representative of D-Link in writing, you may not and may not permit others to:

- Disassemble or reverse engineer the device or attempt to derive source code (underlying ideas, algorithms, or structure) from the device or from any other information provided by D-Link, except to the extent that this restriction is expressly prohibited by local law.
- Modify or alter the device.
- Remove from the device any product identification or other notices, including copyright notices and patent markings, if any.

To reduce the risk of bodily injury, electrical shock, fire, and damage to the device and other equipment, observe the following precautions:

Power Sources

- Observe and follow service markings.
- Do not push any objects into the openings of your device unless consistent with the authorized operation of the device. Doing so can cause a fire or an electrical shock by shorting out interior components.
- The powering of this device must adhere to the power specifications indicated for this product.
- Do not overload wall outlets and/or extension cords as this will increase the risk of fire or electrical shock.
- Do not rest anything on the power cord or on the device (unless the device is made and expressly approved as suitable for stacking).
- Position system cables and power cables carefully; route cables so that they cannot be stepped on or tripped over. Be sure that nothing rests on any cables.
- Operate the device only from the type of external power source indicated on the electrical ratings label.
- To help avoid damaging your device, be sure the voltage selection switch (if provided) on the power supply is set to match the power available at your location.
- Also be sure that attached devices are electrically rated to operate with the power available in your location.
- Use only approved power cable(s). If you have not been provided a power cable for your device or for any AC-powered option intended for your device, purchase a power cable that is approved for use in your country and is suitable for use with your device. The power cable must be rated for the device and for the voltage and current marked on the device's electrical ratings label. The voltage and current rating of the cable should be greater than the ratings marked on the device.
- To help prevent an electrical shock, plug the device and peripheral power cables into properly grounded electrical outlets. These cables are equipped with three-prong plugs to help ensure proper grounding. Do not use adapter plugs or remove the grounding prong from a cable. If you must use an extension cable, use a 3-wire cable with properly grounded plugs.
- Observe extension cable and power strip ratings. Ensure that the total ampere rating of all products plugged into the extension cable or power strip does not exceed 80 percent of the ampere ratings limit for the extension cable or power strip.
- To help protect your device from sudden, transient increases and decreases in electrical power, use a surge suppressor, line conditioner, or uninterruptible power supply (UPS).
- Do not modify power cables or plugs. Consult a licensed electrician or your power company for site modifications. Always follow your local/national wiring rules.
- When connecting or disconnecting power to hot-pluggable power supplies, if offered with your device, observe the following guidelines:
 - Install the power supply before connecting the power cable to the power supply.
 - Unplug the power cable before removing the power supply.
 - If the system has multiple sources of power, disconnect power from the device by unplugging all power cables from the power supplies.

Servicing/Disassembling

- Do not service any product except as expressly set forth in your system documentation.
- Opening or removing covers that are marked with the triangular symbol with a lightning bolt may expose you to an electrical shock. Only a trained service technician should service components inside these compartments.
- To reduce the risk of electrical shock, never disassemble this device. None of its internal parts are user-replaceable; therefore, there is no reason to access the interior.
- Do not spill food or liquids on your system components, and never operate the device in a wet environment. If the device gets wet, see the appropriate section in your troubleshooting guide or contact your trained service provider.
- Use the device only with approved equipment.
- Move products with care; ensure that all casters and/or stabilizers are firmly connected to the system. Avoid sudden stops and uneven surfaces.

Environment

- Do not use this device near water (e.g. near a bathtub, sink, laundry tub, fish tank, in a wet basement or near a swimming pool).
- Do not use this device in areas with high humidity.
- This device must not be subjected to water or condensation.
- Keep your device away from radiators and heat sources. Also, do not block cooling vents.

Cleaning

- Always unplug the power before cleaning this device.
- Do not use liquid or aerosol cleaners of any kind. Use only compressed air that is recommended for electronic devices.
- Use a dry cloth for cleaning.

PROTECTING AGAINST ELECTROSTATIC DISCHARGE

Static electricity can harm delicate components inside your system. To prevent static damage, discharge static electricity from your body before you touch any of the electronic components, such as the microprocessor. You can do so by periodically touching an unpainted metal surface on the chassis.

You can also take the following steps to help prevent damage from electrostatic discharge (ESD):

1. When unpacking a static-sensitive component from its shipping carton, do not remove the component from the antistatic packing material until you are ready to install the component in your system. Just before unwrapping the antistatic packaging, be sure to discharge static electricity from your body.
2. When transporting a sensitive component, first place it in an antistatic container or packaging.
3. Handle all sensitive components in a static-safe area. If possible, use antistatic floor pads, workbench pads, and an antistatic grounding str

INSTRUCCIONES DE SEGURIDAD

Por favor siga las siguientes instrucciones de seguridad para garantizar su propia seguridad personal y proteger el equipo de posibles daños. Cualquier acto realizado que sea incompatible con el uso normal del producto, incluyendo pruebas no apropiadas, etc., y aquellos que no estén expresamente autorizados por D-Link pueden dar lugar a la pérdida de la garantía del producto.

A menos que estén expresamente aprobados por escrito por un representante autorizado de D-Link, usted no puede no puede:

- Desmontar o alterar el diseño del dispositivo o intentar obtener el código fuente (ideas subyacentes, algoritmos, o estructura del mismo) del dispositivo o de cualquier otra información proporcionada por D-Link, salvo en el caso en que esta restricción esté expresamente prohibida por la ley local.
- Modificar o alterar el dispositivo.
- Retirar la identificación del producto u otras notificaciones, incluyendo las notificaciones de copyright y marcado de patente, si fuera el caso.

Para reducir el riesgo de lesiones personales, descargas eléctricas, incendios y daños al aparato y otro equipamiento, tome las siguientes precauciones:

Fuentes de alimentación

- Lea y siga atentamente las instrucciones de uso.
- No introduzca ningún objeto en las aberturas de su dispositivo. Si lo hace, puede provocar un incendio o recibir una descarga eléctrica debido a un cortocircuito de los componentes internos.
- El suministro eléctrico debe cumplir con las especificaciones de alimentación indicadas para este producto.
- No sobrecargue los enchufes de pared y / o cables de extensión ya que esto aumentará el riesgo de producir un incendio o recibir una descarga eléctrica.
- No apoye nada sobre el cable de alimentación o encima el dispositivo (a menos que el dispositivo esté diseñado y expresamente aprobado para ello).
- Coloque los cables del equipo y de la fuente de alimentación con cuidado, de forma que no se puedan pisar o tropezar fácilmente con ellos. Asegúrese de que no apoya nada sobre los cables.
- Utilice el dispositivo sólo con una fuente de alimentación externa que cumpla con las especificaciones eléctricas de la etiqueta.
- Para ayudar a evitar daños en el dispositivo, asegúrese de que el selector de voltaje (si existe) de la fuente de alimentación está ajustado para la tensión disponible en su localidad.
- Asegúrese también de que los dispositivos conectados estén clasificados eléctricamente para funcionar con la tensión disponible en su ubicación.
- Utilice únicamente cables de alimentación aprobados. Si el equipo no viniera con cable de alimentación o con cualquier otra opción de alimentación para corriente alterna, compre un cable de alimentación que esté aprobado para uso en su país y sea adecuado para su uso con el dispositivo. El cable de alimentación debe estar aprobado para el dispositivo y para el voltaje/corriente marcado en la etiqueta de especificaciones eléctricas que incluye el dispositivo, debiendo ser el valor de voltaje/corriente del cable superior al de las especificaciones.
- Para ayudar a prevenir una descarga eléctrica, conecte el dispositivo en enchufes que dispongan de su correspondiente toma de tierra. Los cables están equipados con enchufes de tres clavijas para garantizar una conexión a tierra adecuada. No utilice adaptadores ni retire la clavija de conexión a tierra de un cable. Si tiene que utilizar un cable de extensión, utilice un cable de 3 hilos con enchufes adecuadamente conectados a tierra.
- Asegúrese de que el amperaje total de todos los productos conectados al cable de extensión o regleta de alimentación no sea superior al 80 por ciento del amperaje límite del cable de extensión o de la regleta.
- Para ayudar a proteger el dispositivo de cambios repentinos, transitorios o disminuciones de la señal eléctrica, utilice un supresor de sobretensiones, un acondicionador de línea, o una fuente de alimentación ininterrumpida (SAI).
- No modifique los cables de alimentación o los enchufes. Consulte a un electricista autorizado o con la compañía eléctrica para realizar las modificaciones necesarias. Siga siempre la normativa de cableado local/nacional.
- Al conectar o desconectar la alimentación de las fuentes de alimentación conectables en caliente, si fuera el caso de su dispositivo, siga las siguientes pautas:
- Instale la fuente de alimentación antes de proporcionar alimentación a la misma.
- Desconecte la alimentación antes de retirar el cable de alimentación.

- Si el sistema tiene múltiples fuentes de alimentación, desconecte la alimentación del mismo, y desenchufe todos los cables de alimentación de las fuentes de alimentación.
- En el caso de que la fuente de alimentación sea el dispositivo de desconexión del equipo. La base de toma de corriente debe estar cerca del equipo y ser fácilmente accesible.

Manipulación/ Desmontaje

- No manipule el producto, salvo que esté expresamente establecido en la documentación del equipo.
- Si abre o retira las cubiertas que están marcadas con el símbolo triangular con un rayo puede exponerse a una descarga eléctrica. Sólo un técnico cualificado debe reparar los componentes dentro de estos compartimentos.
- Para reducir el riesgo de descarga eléctrica, no desmonte el dispositivo. Ninguno de sus partes internas es sustituible por el usuario, por lo tanto, no hay ninguna razón para acceder al interior.
- No derrame comida ni líquidos sobre los componentes del sistema, y nunca utilice el dispositivo en un ambiente húmedo. Si el dispositivo se moja, consulte la sección correspondiente a solución de problemas o contacte con su proveedor.
- Utilice el dispositivo sólo con equipamiento aprobado.
- Mueva los productos con cuidado; asegúrese de que todos los estabilizadores están firmemente sujetos al equipo. Evite las detenciones repentinas y las superficies irregulares.

Medio Ambiente

- No utilice este aparato cerca del agua (por ejemplo, cerca de una bañera, fregadero, lavadero, peceras, en un sótano húmedo o cerca de una piscina).
- No utilice este dispositivo en lugares con alta humedad.
- Este dispositivo no debe ser sometido al agua o la condensación.
- Mantenga el dispositivo alejado de radiadores y fuentes de calor. Asimismo, no bloquee las rejillas de ventilación.

Limpieza

- Desconecte siempre la alimentación antes de limpiar este dispositivo.
- No utilice limpiadores en aerosol o líquidos de ningún tipo. Use sólo aire comprimido recomendado para dispositivos electrónicos.
- Utilice un paño seco para limpiarlo.

PROTECCIÓN CONTRA DESCARGAS ELECTROSTÁTICAS

La electricidad estática puede dañar componentes delicados de su sistema. Para evitar daños por electricidad estática, descargar la electricidad estática de su cuerpo antes de tocar cualquiera de los componentes electrónicos, tales como el microprocesador. Puede hacerlo con un toque periódicamente de una superficie metálica sin pintura del propio chasis del equipo.

También puede realizar los siguientes pasos para ayudar a prevenir posibles daños por descargas electrostáticas:

1. Al desembalar un componente sensible a la electricidad estática de su caja de envío, no retire el material de embalaje antiestático hasta que esté listo para instalar el componente en su sistema. Justo antes de abrir el embalaje antiestático, asegúrese de descargar la electricidad estática de su cuerpo.
2. Cuando transporte un componente sensible a la electricidad estática, colóquelo en un contenedor o embalaje antiestático.
3. Maneje todos los componentes sensibles a la electricidad estática en un área de prueba libre de cargas electrostáticas. Si es posible, utilice alfombrillas antiestáticas en el suelo, el banco de trabajo, y una correa antiestática con conexión a tierra.

EUROPEAN COMMUNITY DECLARATION OF CONFORMITY

Česky [Czech]	D-Link Corporation tímto prohlašuje, že tento je ve shodě se základními požadavky a dalšími příslušnými ustanoveními směrnice 1999/5/ES.
Dansk [Danish]	Undertegnede D-Link Corporation erklærer herved, at følgende udstyr overholder de væsentlige krav og øvrige relevante krav i direktiv 1999/5/EF.
Deutsch [German]	Hiermit erkläre D-Link Corporation, dass sich das Gerät in Übereinstimmung mit den grundlegenden Anforderungen und den übrigen einschlägigen Bestimmungen der Richtlinie 1999/5/EG befindet.
Eesti [Estonian]	Käesolevaga kinnitab D-Link Corporation seadme vastavust direktiivi 1999/5/EU põhinõuetele ja nimetatud direktiivist tulenevatele teistele asjakohastele sätetele.
English	Hereby, D-Link Corporation, declares that this is in compliance with the essential requirements and other relevant provisions of Directive 1999/5/EC.
Español [Spanish]	Por medio de la presente D-Link Corporation declara que el cumple con los requisitos esenciales y cualesquiera otras disposiciones aplicables o exigibles de la Directiva 1999/5/CE.
Ελληνική [Greek]	ΜΕ ΤΗΝ ΠΑΡΟΥΣΑΔ-Link Corporation ΔΗΛΩΝΕΙ ΟΤΙ ΣΥΜΜΟΡΦΩΝΕΤΑΙ ΠΡΟΣ ΤΙΣ ΟΥΣΙΩΔΕΙΣ ΑΠΑΙΤΗΣΕΙΣ ΚΑΙ ΤΙΣ ΛΟΙΠΕΣ ΣΧΕΤΙΚΕΣ ΔΙΑΤΑΞΕΙΣ ΤΗΣ ΟΔΗΓΙΑΣ 1999/5/ΕΚ.
Français [French]	Par la présente D-Link Corporation déclare que l'appareil est conforme aux exigences essentielles et aux autres dispositions pertinentes de la directive 1999/5/CE.
Italiano [Italian]	Con la presente D-Link Corporation dichiara che questo è conforme ai requisiti essenziali ed alle altre disposizioni pertinenti stabilite dalla direttiva 1999/5/CE.
Latviski [Latvian]	Ar šo D-Link Corporation deklarē, ka atbilst Direktīvas 1999/5/EK būtiskajām prasībām un citiem ar to saistītajiem noteikumiem.
Lietuvių [Lithuanian]	Šiuo D-Link Corporation deklaruoją, kad šis atitinka esminius reikalavimus ir kitas 1999/5/EB Direktyvos nuostatas.
Nederlands [Dutch]	Hierbij verklaart D-Link Corporation dat het toestel in overeenstemming is met de essentiële eisen en de andere relevante bepalingen van richtlijn 1999/5/EG.
Malti [Maltese]	Hawnhekk, D-Link Corporation, jiddikjara li dan jikkonforma mal-ħtiġijiet essenzjali u ma providementi oħrajn rilevanti li hemm fid-Direttiva 1999/5/EC.
Magyar [Hungarian]	Alulírott, D-Link Corporation nyilatkozom, hogy a megfelel a vonatkozó alapvető követelményeknek és az 1999/5/EC irányelv egyéb előírásainak.
Polski [Polish]	Niniejszym D-Link Corporation oświadczam, że jest zgodny z zasadniczymi wymogami oraz pozostałymi stosownymi postanowieniami Dyrektywy 1999/5/EC.
Português [Portuguese]	D-Link Corporation declara que este D-Link Corporation está conforme com os requisitos essenciais e outras disposições da Directiva 1999/5/CE.
Slovensko [Slovenian]	D-Link Corporation izjavlja, da je ta v skladu z bistvenimi zahtevami in ostalimi relevantnimi določili direktive 1999/5/ES.
Slovensky [Slovak]	D-Link Corporation týmto vyhlasuje, že spĺňa základné požiadavky a všetky príslušné ustanovenia Smernice 1999/5/ES.
Suomi [Finnish]	D-Link Corporation vakuuttaa täten että tyyppinen laite on direktiivin 1999/5/EY oleellisten vaatimusten ja sitä koskevien direktiivin muiden ehtojen mukainen.
Svenska [Swedish]	Härmed intygar D-Link Corporation att denna står i överensstämmelse med de väsentliga egenskapskrav och övriga relevanta bestämmelser som framgår av direktiv 1999/5/EG.
Íslenska [Icelandic]	Hér með lýsir D-Link Corporation yfir því að er í samræmi við grunnkröfur og aðrar kröfur, sem gerðar eru í tilskipun 1999/5/EC.
Norsk [Norwegian]	D-Link Corporation erklærer herved at utstyret er i samsvar med de grunnleggende krav og øvrige relevante krav i direktiv 1999/5/EF.

WARNING STATEMENT

The power outlet should be nearby the device and easily accessible.

CE EMI CLASS A WARNING (only for class A product)



This is a Class A product. In a domestic environment, this product may cause radio interference, in which case the user may be required to take adequate measures.

DISPOSING AND RECYCLING YOUR PRODUCT



ENGLISH

EN



This symbol on the product or packaging means that according to local laws and regulations this product should be not be disposed of in the household waste but sent for recycling. Please take it to a collection point designated by your local authorities once it has reached the end of its life, some will accept products for free. By recycling the product and its packaging in this manner you help to conserve the environment and protect human health.

D-Link and the environment

At D-Link, we understand and are committed to reducing any impact our operations and products may have on the environment. To minimise this impact D-Link designs and builds its products to be as environmentally friendly as possible, by using recyclable, low toxic materials in both products and packaging.

D-Link recommends that you always switch off or unplug your D-Link products when they are not in use. By doing so you will help to save energy and reduce CO2 emissions.

To learn more about our environmentally responsible products and packaging please visit www.dlinkgreen.com

DEUTSCH

DE



Dieses Symbol auf dem Produkt oder der Verpackung weist darauf hin, dass dieses Produkt gemäß bestehender örtlicher Gesetze und Vorschriften nicht über den normalen Hausmüll entsorgt werden sollte, sondern einer Wiederverwertung zuzuführen ist. Bringen Sie es bitte zu einer von Ihrer Kommunalbehörde entsprechend amtlich ausgewiesenen Sammelstelle, sobald das Produkt das Ende seiner Nutzungsdauer erreicht hat. Für die Annahme solcher Produkte erheben einige dieser Stellen keine Gebühren. Durch ein auf diese Weise durchgeführtes Recycling des Produkts und seiner Verpackung helfen Sie, die Umwelt zu schonen und die menschliche Gesundheit zu schützen.

D-Link und die Umwelt

D-Link ist sich den möglichen Auswirkungen seiner Geschäftstätigkeiten und seiner Produkte auf die Umwelt bewusst und fühlt sich verpflichtet, diese entsprechend zu mindern. Zu diesem Zweck entwickelt und stellt D-Link seine Produkte mit dem Ziel größtmöglicher Umweltfreundlichkeit her und verwendet wiederverwertbare, schadstoffarme Materialien bei Produktherstellung und Verpackung.

D-Link empfiehlt, Ihre Produkte von D-Link, wenn nicht in Gebrauch, immer auszuschalten oder vom Netz zu nehmen. Auf diese Weise helfen Sie, Energie zu sparen und CO2-Emissionen zu reduzieren. Wenn Sie mehr über unsere umweltgerechten Produkte und Verpackungen wissen möchten, finden Sie entsprechende Informationen im Internet unter www.dlinkgreen.com.

FRANÇAIS

FR



Ce symbole apposé sur le produit ou son emballage signifie que, conformément aux lois et réglementations locales, ce produit ne doit pas être éliminé avec les déchets domestiques mais recyclé. Veuillez le rapporter à un point de collecte prévu à cet effet par les autorités locales; certains acceptent vos produits gratuitement. En recyclant le produit et son emballage de cette manière, vous aidez à préserver l'environnement et à protéger la santé de l'homme.

D-Link et l'environnement

Chez D-Link, nous sommes conscients de l'impact de nos opérations et produits sur l'environnement et nous engageons à le réduire. Pour limiter cet impact, D-Link conçoit et fabrique ses produits de manière aussi écologique que possible, en utilisant des matériaux recyclables et faiblement toxiques, tant dans ses produits que ses emballages.

D-Link recommande de toujours éteindre ou débrancher vos produits D-Link lorsque vous ne les utilisez pas. Vous réalisez ainsi des économies d'énergie et réduisez vos émissions de CO2. Pour en savoir plus sur les produits et emballages respectueux de l'environnement, veuillez consulter le www.dlinkgreen.com

ESPAÑOL

ES



Este símbolo en el producto o el embalaje significa que, de acuerdo con la legislación y la normativa local, este producto no se debe desechar en la basura doméstica sino que se debe reciclar. Lévelo a un punto de recogida designado por las autoridades locales una vez que ha llegado al fin de su vida útil; algunos de ellos aceptan recogerlos de forma gratuita. Al reciclar el producto y su embalaje de esta forma, contribuye a preservar el medio ambiente y a proteger la salud de los seres humanos.

D-Link y el medio ambiente

En D-Link, comprendemos y estamos comprometidos con la reducción del impacto que puedan tener nuestras actividades y nuestros productos en el medio ambiente. Para reducir este impacto, D-Link diseña y fabrica sus productos para que sean lo más ecológicos posible, utilizando materiales reciclables y de baja toxicidad tanto en los productos como en el embalaje. D-Link recomienda apagar o desenchufar los productos D-Link cuando no se estén utilizando. Al hacerlo, contribuirá a ahorrar energía y a reducir las emisiones de CO2.

Para obtener más información acerca de nuestros productos y embalajes ecológicos, visite el sitio www.dlinkgreen.com

ITALIANO

IT



La presenza di questo simbolo sul prodotto o sulla confezione del prodotto indica che, in conformità alle leggi e alle normative locali, questo prodotto non deve essere smaltito nei rifiuti domestici, ma avviato al riciclo. Una volta terminato il ciclo di vita utile, portare il prodotto presso un punto di raccolta indicato dalle autorità locali. Alcuni questi punti di raccolta accettano gratuitamente i prodotti da riciclare. Scegliendo di riciclare il prodotto e il relativo imballaggio, si contribuirà a preservare l'ambiente e a salvaguardare la salute umana.

D-Link e l'ambiente

D-Link cerca da sempre di ridurre l'impatto ambientale dei propri stabilimenti e dei propri prodotti. Allo scopo di ridurre al minimo tale impatto, D-Link progetta e realizza i propri prodotti in modo che rispettino il più possibile l'ambiente, utilizzando materiali riciclabili a basso tasso di tossicità sia per i prodotti che per gli imballaggi.

D-Link raccomanda di spegnere sempre i prodotti D-Link o di scollegare la spina quando non vengono utilizzati. In questo modo si contribuirà a risparmiare energia e a ridurre le emissioni di anidride carbonica.

Per ulteriori informazioni sui prodotti e sugli imballaggi D-Link a ridotto impatto ambientale, visitate il sito www.dlinkgreen.com

NEDERLANDS

NL



Dit symbool op het product of de verpakking betekent dat dit product volgens de plaatselijke wetgeving niet mag worden weggegooid met het huishoudelijk afval, maar voor recycling moeten worden ingeleverd. Zodra het product het einde van de levensduur heeft bereikt, dient u het naar een inzamelpunt te brengen dat hiertoe werd aangegevoerd door uw plaatselijke autoriteiten, sommige autoriteiten accepteren producten zonder dat u hiervoor dient te betalen. Door het product en de verpakking op deze manier te recyclen helpt u het milieu en de gezondheid van de mens te beschermen.

D-Link en het milieu

Bij D-Link spannen we ons in om de impact van onze handelingen en producten op het milieu te beperken. Om deze impact te beperken, ontwerpt en bouwt D-Link zijn producten zo milieuvriendelijk mogelijk, door het gebruik van recycleerbare producten met lage toxiciteit in product en verpakking.

D-Link raadt aan om steeds uw D-Link producten uit te schakelen of uit de stekker te halen wanneer u ze niet gebruikt. Door dit te doen bespaart u energie en beperkt u de CO2-emissies. Breng een bezoek aan www.dlinkgreen.com voor meer informatie over onze milieuverantwoorde producten en verpakkingen

POLSKI

PL



Ten symbol umieszczony na produkcie lub opakowaniu oznacza, że zgodnie z miejscowym prawem i lokalnymi przepisami niniejszego produktu nie wolno wyrzucać jak odpady czy śmieci z gospodarstwa domowego, lecz należy go poddać procesowi recyklingu. Po zakończeniu użytkowania produktu, niektóre odpowiednio do tego celu podmioty przyjmują takie produkty nieodpłatnie, dlatego prosimy dostarczyć go do punktu zbiórki wskazanego przez lokalne władze. Poprzez proces recyklingu i dzięki takiemu postępowaniu z produktem oraz jego opakowaniem, pomagamy Państwu chronić środowisko naturalne i dbać o ludzkie zdrowie.

D-Link i środowisko

W D-Link podchodzimy w sposób świadomy do ochrony otoczenia oraz jesteśmy zaangażowani w zmniejszanie wpływu naszych działań i produktów na środowisko naturalne. W celu zminimalizowania takiego wpływu firma D-Link konstruuje i wytwarza swoje produkty w taki sposób, aby były one jak najbardziej przyjazne środowisku, stosując do tych celów materiały nadające się do powtórnego wykorzystania, charakteryzujące się małą toksycznością zarówno w przypadku samych produktów jak i opakowań.

Firma D-Link zaleca, aby Państwo zawsze prawidłowo wyłączali z użytku swoje produkty D-Link, gdy nie są one wykorzystywane. Postępując w ten sposób pozwalają Państwo oszczędzać energię i zmniejszać emisje CO2.

Aby dowiedzieć się więcej na temat produktów i opakowań mających wpływ na środowisko prosimy zapoznać się ze stroną internetową www.dlinkgreen.com.

ČESKY

CZ



Tento symbol na výrobku nebo jeho obalu znamená, že podle místně platných předpisů se výrobek nesmí vyhozovat do komunálního odpadu, ale odeslat k recyklaci. Az výrobek doslouží, odnést jej prosím na sběrné místo určené místními úřady k tomuto účelu. Některá sběrná místa přijímají výrobky zdarma. Recyklaci výrobku i obalu pomůžete chránit životní prostředí i lidské zdraví.

D-Link a životní prostředí

W Společnosti D-Link jsme si vědomi vlivu našich provozů a výrobků na životní prostředí a snažíme se o minimalizaci těchto vlivů. Proto své výrobky navrhujeme a vyrábíme tak, aby byly co nejekologičtější, a ve výrobcích i obalech používáme recyklované a nízkotoxické materiály. Společnost D-Link doporučuje, abyste své výrobky značky D-Link vypnuli nebo vytáhli ze zásuvky vždy, když je nepoužíváte. Pomůžete tak šetřit energii a snížit emise CO2.

Více informací o našich ekologických výrobcích a obalech najdete na adrese www.dlinkgreen.com.

MAGYAR

HU



Ez a szimbólum a terméken vagy a csomagoláson azt jelenti, hogy a helyi törvényeknek és szabályoknak megfelelően ez a termék nem semmisíthető meg, hanem újrahasznosításra kell küldeni. Kérjük, hogy a termék élettartamának eltelteét követően vigye azt a helyi hatóság által kijelölt gyűjtőhelyre. A termék egyes helyeken ingyen elhelyezhető. A termék és a csomagolás újrahasznosításával segíti a védelmi a környezetet és az emberek egészségét.

A D-Link és a környezet

A D-Linknél megértjük és elköteleztük magunkat a műveleteink és termékeink környezetre gyakorolt hatásainak csökkentésére. Az ezen hatás csökkentése érdekében a D-Link a lehető leginkább környezetbarát termékeket tervez és gyárt azért, hogy újrahasznosítható, alacsony károsanyag-tartalmú termékeket gyárt és csomagolásokat alkalmaz.

A D-Link azt javasolja, hogy mindig kapcsolja ki vagy húzza ki a D-Link termékeket a tápforrásból, ha nem használja azokat. Ezzel segít az energia megtakarításában és a széndioxid kibocsátásának csökkentésében.

Környezetbarát termékeinkről és csomagolásainkról további információkat a www.dlinkgreen.com weboldalon tudhat meg.

NORSK

NO



Denne symbolet på produktet eller forpakningen betyr at dette produktet ifølge lokale lover og forskrifter ikke skal kastes sammen med husholdningsavfall, men leveres inn til gjenvinning. Vennligst ta det til et innsamlingssted anviset av lokale myndigheter når det er kommet til slutten av levetiden. Noen steder aksepteres produkter uten avgift. Ved på denne måten å gjenvinne produktet og forpakningen hjelper du å verne miljøet og beskytte folks helse.

D-Link og miljøet

Hos D-Link forstår vi oss på og er forpliktet til å minske innvirkningen som vår drift og våre produkter kan ha på miljøet. For å minimalisere denne innvirkningen designer og lager D-Link produkter som er så miljøvennlige som mulig, ved å bruke resirkulerbare, lav-toksiske materialer både i produktene og forpakningen.

D-Link anbefaler at du alltid slår av eller frakobler D-Link-produkter når de ikke er i bruk. Ved å gjøre dette hjelper du å spare energi og å redusere CO2-utslipp.

For mer informasjon angående våre miljøansvarlige produkter og forpakninger kan du gå til www.dlinkgreen.com

DANSK

DK



Dette symbol på produktet eller emballagen betyder, at dette produkt i henhold til lokale love og regler ikke må bortskaffes som husholdningsaffald, mens skal sendes til genbrug. Indlever produktet til et indsamlingssted som angivet af de lokale myndigheder, når det er nået til slutningen af dets levetid. I nogle tilfælde vil produktet blive modtaget gratis. Ved at indlevere produktet og dets emballage til genbrug på denne måde bidrager du til at beskytte miljøet og den menneskelige sundhed.

D-Link og miljøet

Hos D-Link forstår vi og bestræber os på at reducere enhver indvirkning, som vores aktiviteter og produkter kan have på miljøet. For at minimere denne indvirkning designer og producerer D-Link sine produkter, så de er så miljøvenlige som muligt, ved at bruge genanvendelige materialer med lavt giftighedsniveau i både produkter og emballage.

D-Link anbefaler, at du altid slukker eller frakobler dine D-Link-produkter, når de ikke er i brug. Ved at gøre det bidrager du til at spare energi og reducere CO2-udledningen.

Du kan finde flere oplysninger om vores miljøansvarlige produkter og emballage på www.dlinkgreen.com

SUOMI

FI



Tämä symboli tuotteen pakkauksessa tarkoittaa, että paikallisten lakien ja säännösten mukaisesti tätä tuotetta ei pidä hävittää yleisen kotitalousjätteen seassa vaan se tulee toimittaa kierrätettäväksi. Kun tuote on elinkaarensa päässä, toimita se lähimpään viranomaisen hyväksymään kierrätyspisteeseen. Kierrättämällä käytetty tuotteen ja sen pakkauksen autat tukemaan sekä ympäristön että ihmisten terveyttä ja hyvinvointia.

D-Link ja ympäristö

D-Link ymmärtää ympäristönsuojelun tärkeyden ja on sitoutunut vähentämään tuotteistaan ja niiden valmistuksesta ympäristölle mahdollisesti aiheutuvia haittavaikutuksia. Nämä negatiiviset vaikutukset minimoidakseen D-Link suunnittelee ja valmistaa tuotteensa mahdollisimman ympäristöystävällisiksi käyttämällä kierrätettäviä, alhaisia pitoisuuksia haitallisia aineita sisältäviä materiaaleja sekä tuotteissaan että niiden pakkauksissa.

Suosittellemme, että irrotat D-Link-tuotteesi virtalähteestä tai sammutat ne aina, kun ne eivät ole käytössä. Toimimalla näin autat säästämään energiaa ja vähentämään hiilidioksidipäästöjä. Lue lisää ympäristöystävällisistä D-Link-tuotteista ja pakkauksistamme osoitteesta www.dlinkgreen.com



Den här symbolen på produkten eller förpackningen betyder att produkten enligt lokala lagar och föreskrifter inte skall kastas i hushållssoporna utan i stället återvinnas. Ta den vid slutet av dess livslängd till en av din lokala myndighet utsedd uppsamlingsplats, vissa accepterar produkter utan kostnad. Genom att på detta sätt återvinna produkten och förpackningen hjälper du till att bevara miljön och skydda människors hälsa.

D-Link och miljön

På D-Link förstår vi och är fast beslutna att minska den påverkan våra verksamheter och produkter kan ha på miljön. För att minska denna påverkan utformar och bygger D-Link sina produkter för att de ska vara så miljövänliga som möjligt, genom att använda återvinningsbara material med låg giftighet i både produkter och förpackningar.

D-Link rekommenderar att du alltid stänger av eller kopplar ur dina D-Link produkter när du inte använder dem. Genom att göra detta hjälper du till att spara energi och minska utsläpp av koldioxid.

För mer information om våra miljöansvariga produkter och förpackningar www.dlinkgreen.com



Este símbolo no produto ou embalagem significa que, de acordo com as leis e regulamentações locais, este produto não deverá ser eliminado juntamente com o lixo doméstico mas enviado para a reciclagem. Transporte-o para um ponto de recolha designado pelas suas autoridades locais quando este tiver atingido o fim da sua vida útil, alguns destes pontos aceitam produtos gratuitamente. Ao reciclar o produto e respectiva embalagem desta forma, ajuda a preservar o ambiente e protege a saúde humana.

A D-Link e o ambiente

Na D-Link compreendemos e comprometemo-nos com a redução do impacto que as nossas operações e produtos possam ter no ambiente. Para minimizar este impacto a D-Link concebe e constrói os seus produtos para que estes sejam o mais inofensivos para o ambiente possível, utilizando materiais recicláveis e não tóxicos tanto nos produtos como nas embalagens.

A D-Link recomenda que desligue os seus produtos D-Link quando estes não se encontrarem em utilização. Com esta ação ajudará a poupar energia e reduzir as emissões de CO2. Para saber mais sobre os nossos produtos e embalagens responsáveis a nível ambiental visite www.dlinkgreen.com



Этот символ на продукте или упаковке означает, что в соответствии с нормами местного законодательства данный продукт в случае выхода из строя подлежит утилизации, и от него нельзя избавиться как от обычного бытового мусора. Отнесите устройство в ближайшую службу утилизации и переработки. При утилизации продукта и его упаковки таким образом обеспечивается защита окружающей среды и не наносится вред здоровью людей.

Забота D-Link об окружающей среде

Компания D-Link стремится максимально сократить негативное влияние своей деятельности на окружающую среду. Поэтому D-Link разрабатывает максимально экологичные продукты, используя легкоперерабатываемые и низкотоксичные материалы как для изготовления самих продуктов, так и их упаковки.

Кроме того, D-Link рекомендует отключать устройства, если они не используются. Это обеспечит энергосбережение и сократит выброс в атмосферу углекислого газа.

Более подробная информация об экологичной продукции D-Link доступна на сайте www.dlinkgreen.com

NOTES

NOTES

NOTES

D-Link[®]



Ver. 1.00(WW)_130x183

2014/05/19

DES1018MP-WW-01